

運用指針

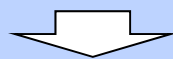
第2条①一口 現場特有の状況に対応するための創意工夫

橋梁区間の中央分離帯の遮音壁構造の見直し

(首都圏中央連絡自動車道 カワジマ川島IC～オケガワキタモト桶川北本IC)

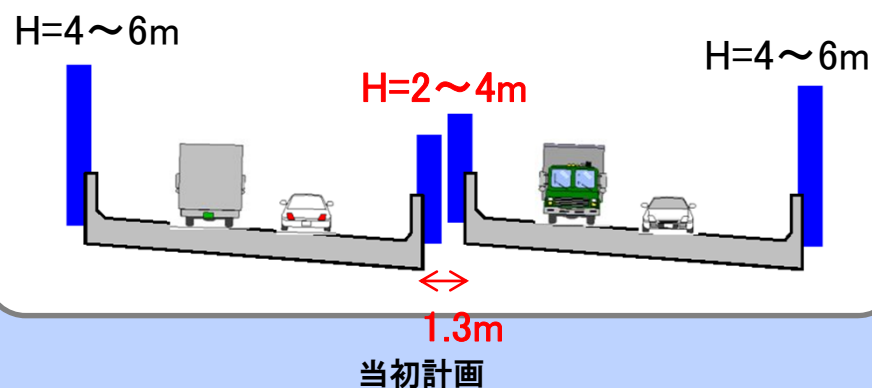
橋梁部中央分離帯の遮音壁の当初計画

- ・高速道路の沿道に近接した住居地域あり
- ・近隣家屋に影響があるため、路肩部分に高さ4～6m、中央分離帯部分に高さ2～4mの遮音壁が必要



中央分離帯に高さ2～4mの遮音壁を設置する計画

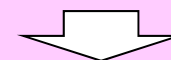
当初設計



※遮音壁の高さは路面からの高さ

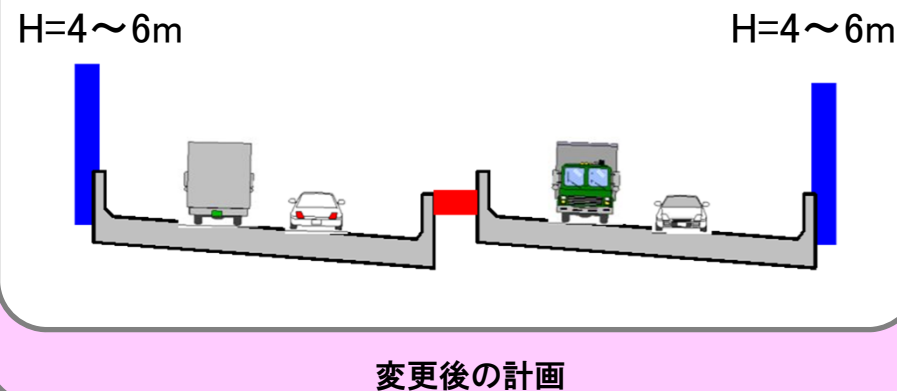
経営努力による変更

- ・更なるコスト削減のため、中央分離帯を閉塞する構造による遮音を検討
- ・閉塞構造モデルで騒音予測を行ったところ、効果があることを確認
- ・交通管理上の見通し確保や、閉塞感の改善にも効果



中央分離帯の遮音壁を閉塞板に見直すことで材料・施工費の削減

見直し計画



カワジマ オケガワキタモト
首都圏中央連絡自動車道 川島IC～桶川北本IC位置図



首都圏中央連絡自動車道 川島IC～桶川北本IC間の路線概要

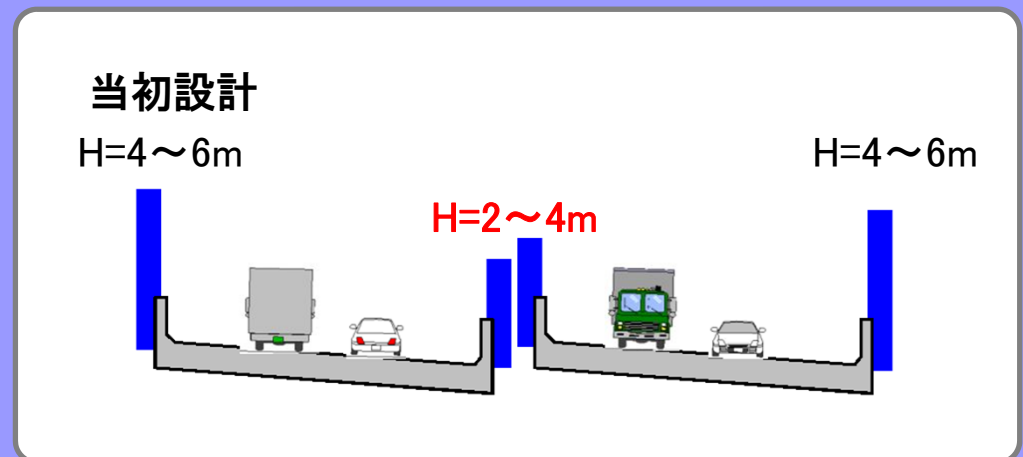
- ・首都圏中央連絡自動車道(圏央道)は、首都圏の道路交通の円滑化・環境改善、沿線都市間の連絡強化等を目的とした都心から半径およそ40～60kmの位置に計画されている総延長約300kmの環状の自動車専用道路。
- ・圏央道 川島IC～桶川北本IC間(延長約5.7km)は、平成22年3月28日に開通

橋梁区間の中央分離帯の遮音壁の当初計画

圏央道 川島IC～桶川北本IC間橋梁部の 中分側遮音壁

- ・高速道路の沿道に近接した住居地域有り
- ・近隣家屋に影響があるため、路肩部分に高さ 4～6m、中央分離帯部分に高さ2～4mの遮音壁が必要

※遮音壁の高さは路面からの高さ



当初計画: 橋梁部の中分側は2～4mの遮音壁で計画

高架部中央分離帯の遮音壁構造の見直しについて検討

コスト削減を図るため、高架部の中分遮音壁について見直しを検討

中央分離帯部分を閉塞板構造にすることを検討

遮音壁構造を閉塞板構造に見直し

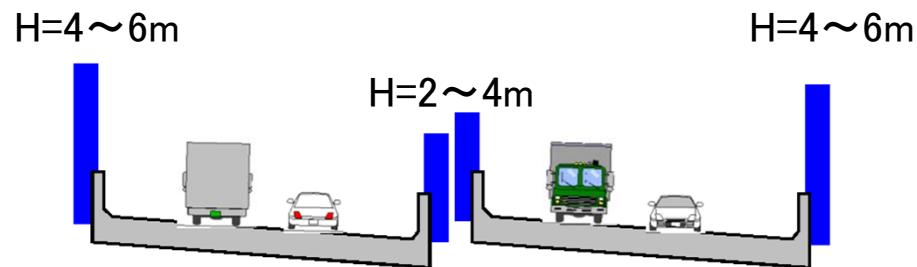
閉塞板構造にした場合の課題

- ① 環境基準の保全
- ② 閉塞板構造の検討

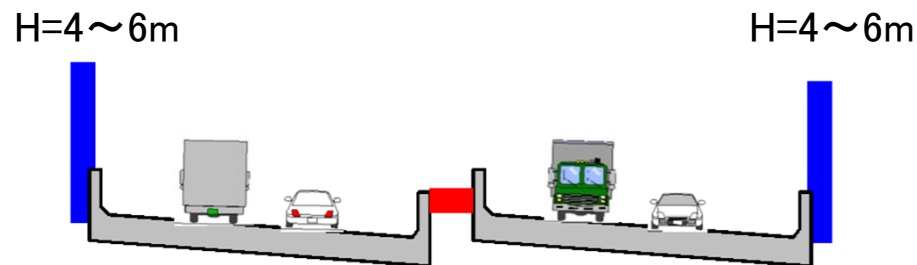
閉塞板構造によって得られる他の効果

- ・中央分離帯遮音壁による見通し不良の解消
- ・両側に遮音壁があることによる閉塞感の解消
- ・交通管理者等の巡回時の視認性を確保

当初設計



見直し計画

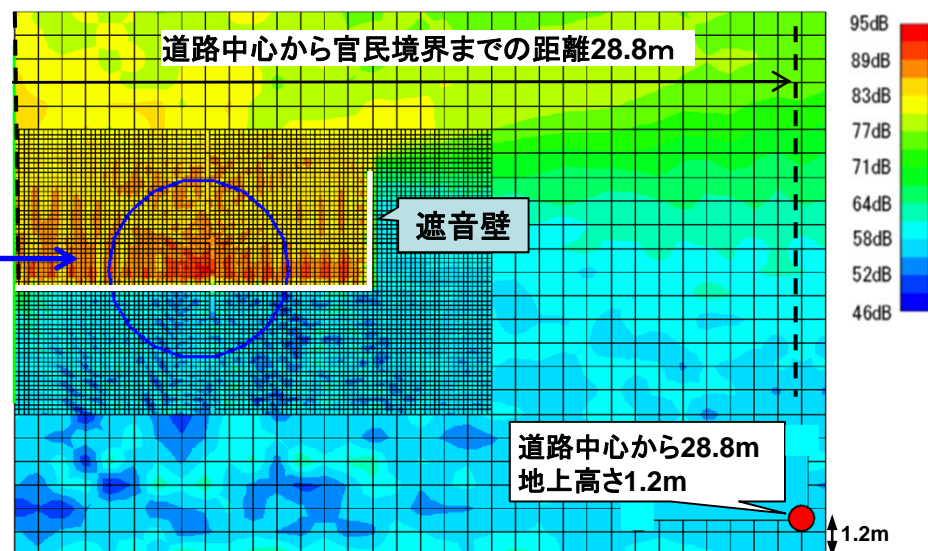
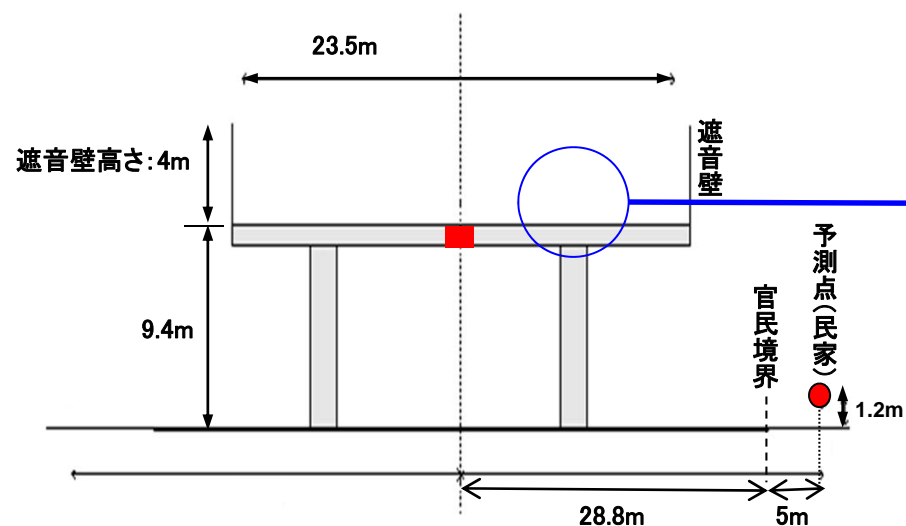


課題に対する取組み①-1 環境基準の保全

【取組内容】騒音についての環境基準を保全できるか

中央分離帯閉塞板構造とした場合

⇒上下線一体構造(閉塞構造)として予測



※予測断面は左右対称であるため、予測計算は片側の断面を用いて実施。

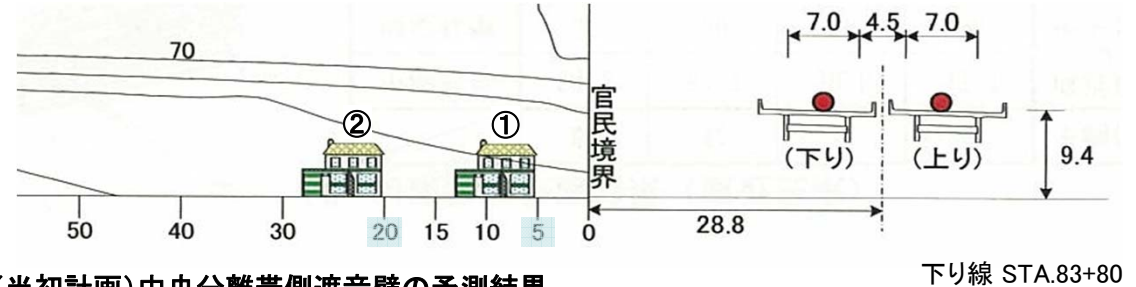
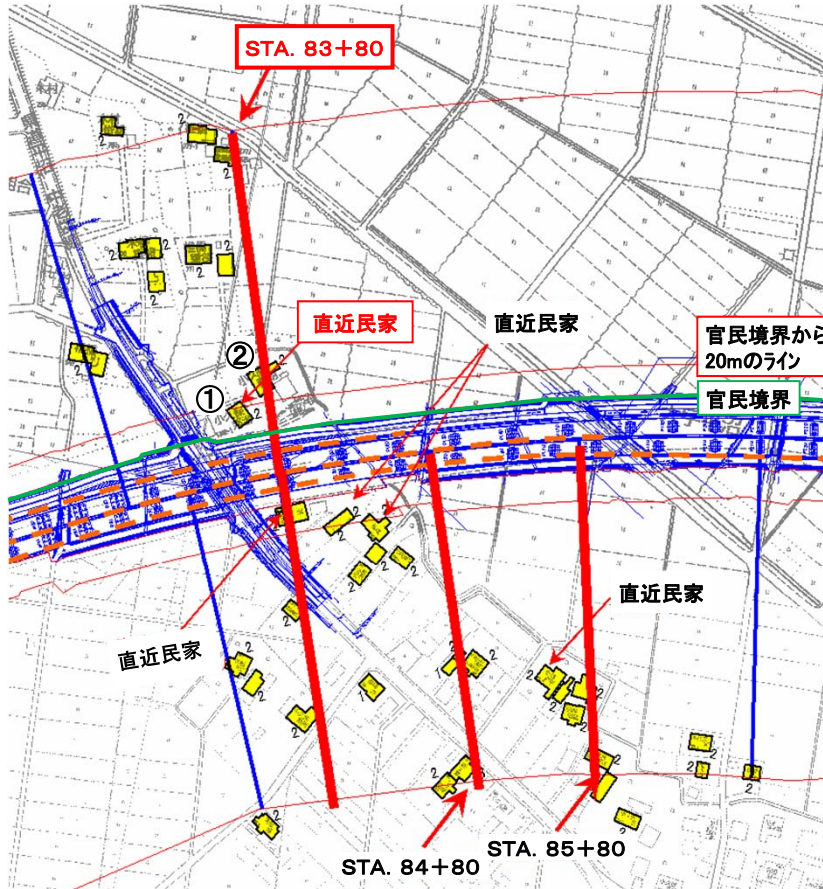
◆予測条件

1. 予測点高さ: 地上1.2m
2. 官民境界位置+5m(直近民家)で予測
(道路中心から官民境界までの距離: 28.8m)
3. 民地側道路端防音壁高さ: 4m
4. 道路中央側防音壁高さ: 閉塞構造
5. 予測帯: 夜(基準値50dB)

予測結果: 48.9dB

課題に対する取組み①-2 環境基準の保全

道路中央側防音壁と閉塞板構造の比較



(当初計画)中央分離帯側遮音壁の予測結果

官民境界からの距離	予測結果(dB)											
	現況				基準を達成する防護壁の高さより1m低 民地側道路端防音壁の高さ 3m 道路中央側防音壁の高さ 3m				基準を達成する防護壁の高さ 民地側道路端防音壁の高さ 4m 道路中央側防音壁の高さ 4m			
	朝	昼	夕	夜	朝	昼	夕	夜	朝	昼	夕	夜
5	60.1	60.5	58.9	57.4	53.5	54.0	52.4	50.9	52.5	52.9	51.3	49.9
環境基準	55	60	55	50	55	60	55	50	55	60	55	50

 : 住居位置を示す : 環境基準超過を示す

官民境界位置+5m(直近民家)での比較

項目	遮音壁構造	閉塞板構造
予測点高さ	1.2m	1.2m
民地側道路端防音壁の高さ	4m	4m
道路中央側防音壁の高さ	4m	閉塞板構造
予測帯	夜	夜
環境基準	50dB	50dB
予測結果	49.9dB	48.9dB

基準を満足

閉塞板構造でも中分遮音壁と同等に環境基準の保全が可能

課題に対する取組み②-1 閉塞板構造の検討

閉塞板構造の検討

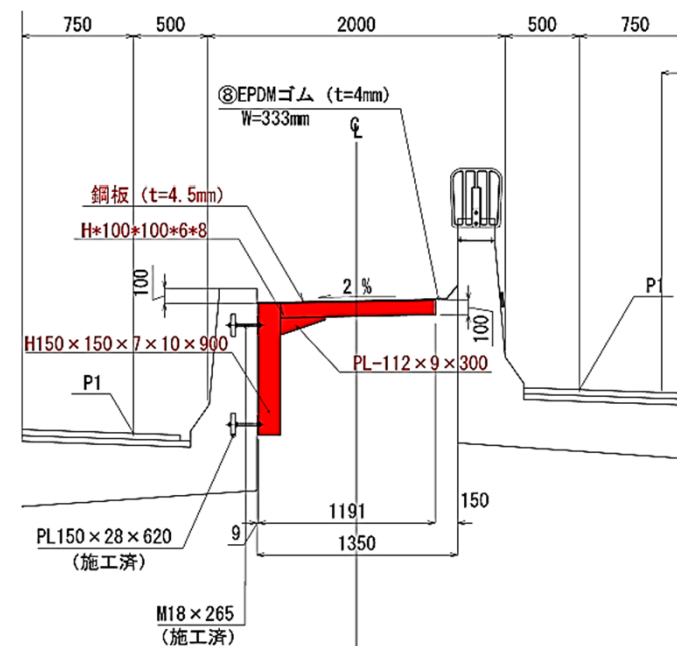
- ・既設(当初設計時)の遮音壁アンカーをそのまま使用する構造
- ・中央分離帯転落防止網を兼ねる構造
→設置基準を満足(引抜応力遮音壁アンカー $120\text{N}/\text{mm}^2 >$ 防止網 $17.8\text{N}/\text{mm}^2$)



架設状況



完成状況



閉塞板の構造図

※閉塞板構造によって得られる他の効果

- ・中央分離帯遮音壁による見通し不良の解消
- ・両側に遮音壁があることによる閉塞感の解消
- ・交通管理者等の巡回時の視認性を確保

部材構成が減少するとともに施工性が向上し、経済性も確保

課題に対する取組み②-2 閉塞板構造の検討

透過損失基準値との比較

遮音板の透過損失に係る基準値は、下表に示すとおり規定

鋼板の透過損失を基準値と比較すると、鋼板(4.5mm厚)は基準値を満足



中央分離帯開口部からの音漏れ対策として、鋼板(4.5mm厚)による蓋掛けは問題ない

遮音板の透過損失に係る基準

周波数	基準値	鋼板 (4.5mm厚)
400Hzに対して	25dB以上	27dB(250Hz) 34dB(500Hz)
1000Hzに対して	30dB以上	39dB

※ 鋼板のデータは(社)日本音響学会資料より

※音響透過損失基準(設計要領第五集 遮音壁設計要領3-2-2)



中央分離帯の遮音壁を閉塞板構造にすることにより材料・施工費の縮減

経営努力要件適合性の認定について

橋梁区間の中央分離帯の遮音壁を閉塞板構造にすることは、適正な品質・安全性を確保しつつ、**現場特有の状況に対応するための創意工夫**である。

運用指針第2条第1項第1号口に適合

《申請された会社の経営努力》

橋梁部中央分離帯の遮音壁を閉塞板構造にすることにより材料・施工費の縮減

助成金交付における経営努力要件適合性の認定に関する運用指針（抜粋）

第二条 経営努力要件適合性の認定基準

機構は、助成金交付申請をした高速道路会社の主体的かつ積極的な努力による次の各号に掲げる費用の縮減（適正な品質や管理水準を確保したものに限る。）について、経営努力要件適合性の認定を行うものとする。

- ① 次に掲げるいずれかにより、道路の計画、設計又は施工方法を変更したことによる費用の縮減。
 申請の対象である現場特有の状況に対応するための創意工夫