

運用指針

第2条①-ハ 国内の道路事業において実績のない新たな技術の採用

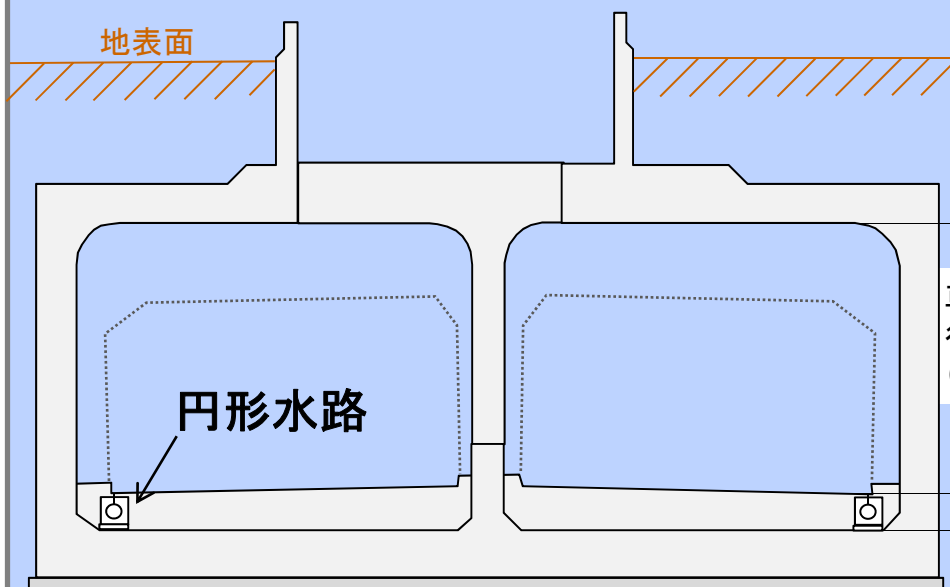
矩形水路の開発による掘割構造の内空断面の見直し

(名古屋第二環状自動車道 ナゴヤミナミ 名古屋南JCT~高針JCT) タカバリ

当初計画

- 掘割部内空高さのうち、車両通行空間は不変であるが、路面下部は排水構造物の高さによって定められている
- 排水構造物は道路幅員の有効利用のため、円形水路の使用を標準としている

従来の一般的な円形水路で計画

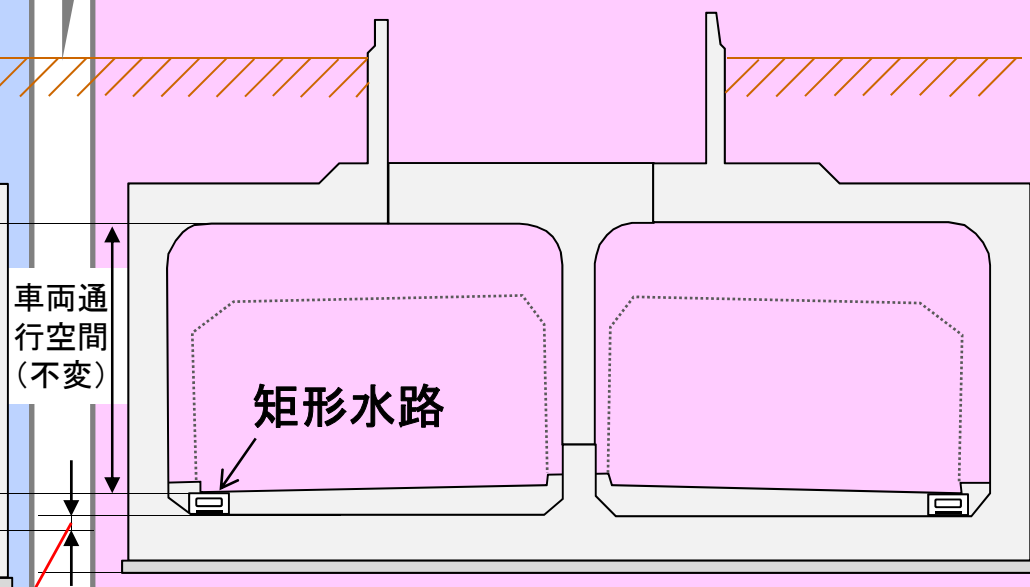


平均内空高さの差: 120mm

経営努力による変更

- 内空高さを縮小しコスト縮減するために、排水構造物を検討
- 製造メーカーとの共同開発により、従来の排水構造物に比べて高さを抑えた「矩形水路」を開発

「矩形水路」の開発により、掘割部の内空高さを縮小し、躯体の縮小、掘削量及び山留材等の縮減



ナゴヤミナミ タカバリ
 名古屋第二環状自動車道(名古屋南JCT~高針JCT)位置図



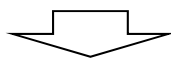
名古屋第二環状自動車道(名古屋南JCT~高針JCT)の路線概要

- ・名古屋第二環状自動車道は、名古屋市のほぼ外周部を通る全長約66km(直径約20km)の環状道路
- ・名古屋南JCT~上社JCTは平成23年3月19日に開通 延長約12.7kmのうち7.9kmが掘割構造
- ・都市構造の骨格を形成する基幹路線であるほか、分散導入効果により、都市部の環境悪化を是正する路線

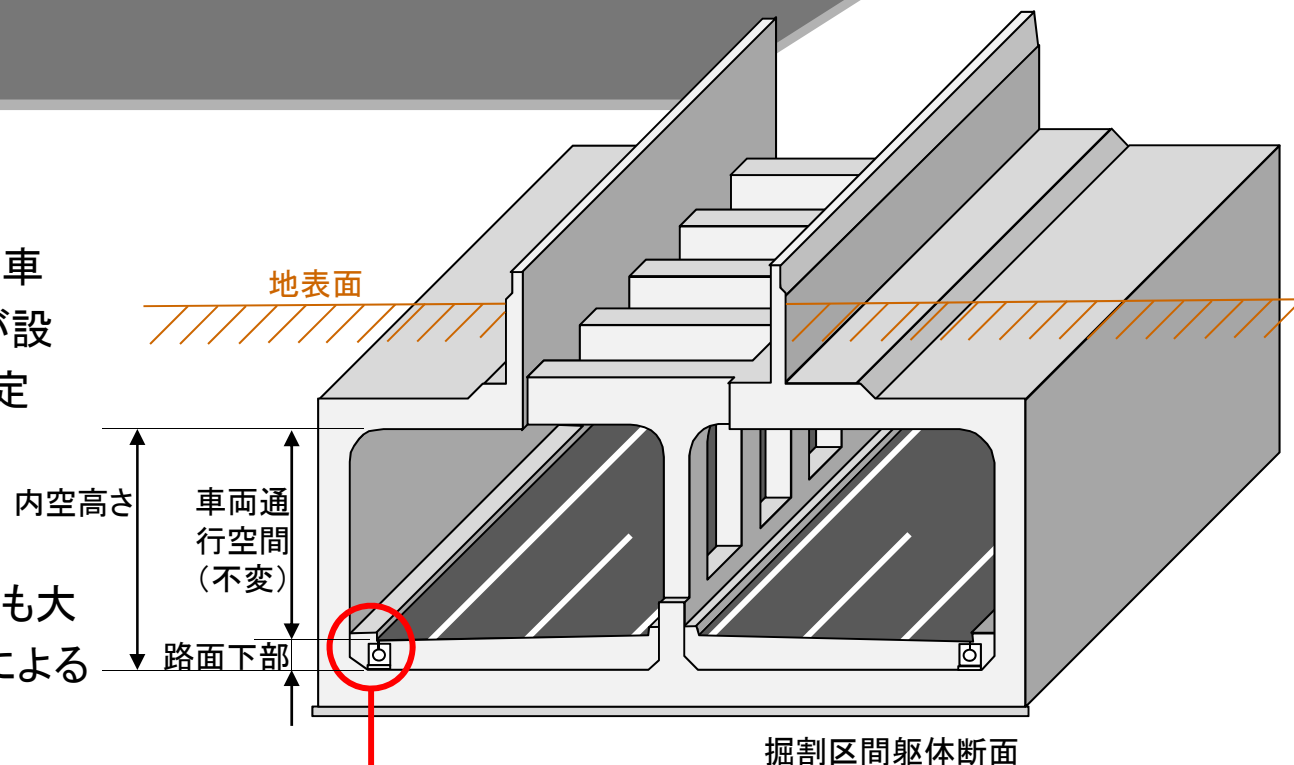
掘割部構造の当初計画

●掘割構造部の構造

- ・掘割構造の高さは、車両が通行する車両通行空間と、道路排水構造物等が設置される路面下部の深さによって決定



- ・車両通行空間は不変
- ・路面下部の深さを決定する場合、最も大きな要因は道路排水構造物の高さによる



●掘割構造部の当初計画

- ・排水構造物として円形水路は、水路の本体上に舗装及び縁石を配置することが可能で、掘割本体の幅を小さくし、掘削量を削減することができるほか、道路幅員として有効活用することが可能

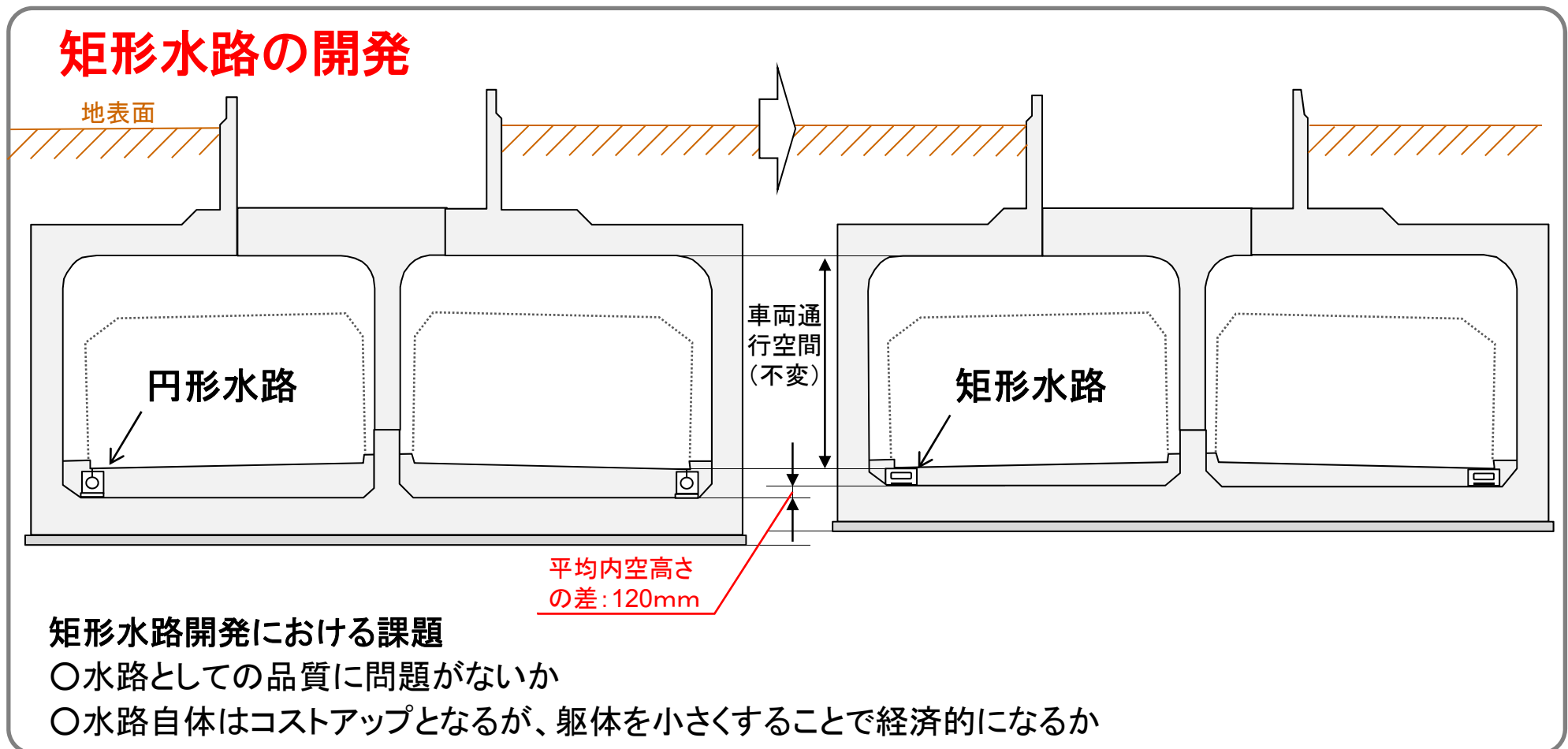


当初計画：排水構造物を一般的な円形水路で計画

矩形水路の開発

掘割構造部でのコスト縮減

- ・排水構造物の高さを縮小することにより、路面下部の内空高さを抑え、掘割構造の躯体を小さくできないか



水路断面について

※採用区間には勾配等に応じてΦ200～Φ400の円形水路が使われる計画であるが、
 代表的な断面(円形水路Φ300相当)で比較

	円形水路(Φ300)	矩形水路(Φ300相当)	高さの差 (mm)
水路	<p>h=570 300</p>	<p>h=490 210</p>	80
集水ます	<p>h=765 615</p>	<p>h=600 500</p>	165

※掘割ブロックごとに水路もしくは集水ますで高さが決まっており、採用区間全体の平均としては約120mmの高さの縮小になる

課題に対する検討

○品質に問題のないことの確認

- ・現地通水試験の実施
- ・底版及び止水性の現地確認試験の実施



試験施工状況

○経済性の検討

※1mあたり断面単価(対象約4km)

	従来(円形水路)		今回(矩形水路)		差額(円) A-B
	金額(円)A	根拠	金額(円)B	根拠	
水路	27,540	13,770円/m × 2箇所 (内・外回り)	61,940	30,970円/m × 2箇所 (内・外回り)	+ 34,400
掘削	2,044,350	8,260円/m ³ × 247.5m ³ (11m × 22.5m断面)	2,022,048	8,260円/m ³ × 244.80m ³ (10.88m × 22.5m断面)	▲ 22,302
構造物 (コンクリート・鉄筋 等)	4,800,538	100,220円/m ³ × 47.9m ³	4,747,923	100,220円/m ³ × 47.375m ³	▲ 52,615
計	6,872,428		6,831,911		▲ 40,517

上記より、矩形水路自体は円形水路より高価であるものの、本体構造物を小さくできるため経済的となる

品質及び経済性を確認

申請された技術の有効期間の取扱いについて

● H20.4.18特許登録(特許取得:特許第4112553号)

国内の道路事業において実績のない新たな技術である

内容 \ 年度	平成16年度	平成17年度	平成18年度	平成19年度	平成20年度	平成21年度	平成22年度	平成23年度	平成24年度	平成25年度	平成26年度	平成27年度	平成28年度
矩形水路の開発	■												
性能確認及び評価		■											
設計			■										
施工							H21.4.10しゅん功				H26.4.9まで		
特許登録	H16.11特許出願					H20.4.18特許登録							

当該技術の有効期間(5年間)
この間にNEXCO3社で発注される工事において有効

経営努力要件適合性の認定について

掘割構造における矩形水路の開発は、**適正な品質・安全性を確保しつつ**、

- ① 国内道路事業において、**初めて採用された技術**である。
- ② 新たな構造を最初に採用した工事のしゅん功日より**5年を経過した日以前に発注される工事において有効**である。

運用指針第2条第1項第1号ハ及び第2項に適合

《申請された会社の経営努力》

矩形水路の開発による掘割構造の内空高さの見直しにより施工費を縮減

助成金交付における経営努力要件適合性の認定に関する運用指針（抜粋）

第二条 経営努力要件適合性の認定基準

機構は、助成金交付申請をした高速道路会社の主体的かつ積極的な努力による次の各号に掲げる費用の縮減（適正な品質や管理水準を確保したものに限る。）について、経営努力要件適合性の認定を行うものとする。

① 次に掲げるいずれかにより、道路の計画、設計又は施工方法を変更したことによる費用の縮減。

ハ 国内の道路事業において実績のない新たな技術の採用

2 前項第1号ハについては、同号ハに基づき同項の認定を受けた高速道路会社が、当該技術が最初に採用された工事のしゅん工日から5年を経過した日以前に発注した工事に係るものについても、前項の認定を行うことができるものとする。