

運用指針

第2条 - 八 国内の道路事業において実績のない新たな技術の採用

トンネル用多孔陶管における新たな設置方法の開発

新名神高速道路(甲賀土山IC ~ 草津田上IC) 位置図



新名神高速道路(甲賀土山IC ~ 草津田上IC)の路線概要

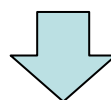
- ・東西の基幹交通を担う大動脈である名神高速道路の代替機能を有する重要路線である。
- ・開通後の交通量は約3万台/日であり、並行する名神高速道路の渋滞緩和や沿線地域の活性化に寄与。

トンネル用多孔陶管の新たな設置方法

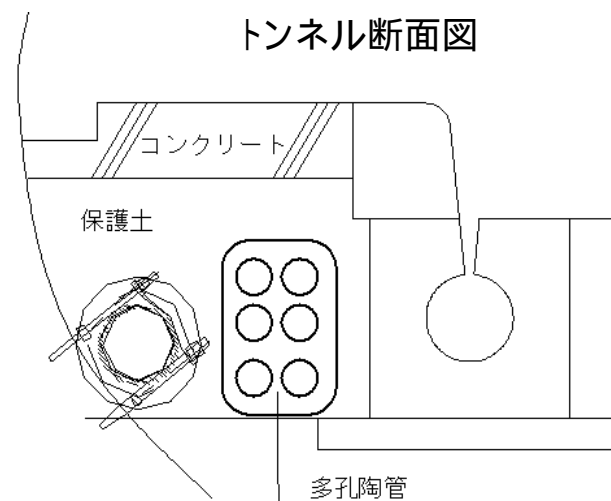
トンネル内のケーブル用管路の当初計画

ネクスコ設計要領第7集第6編「電線路」

監査廊のある防災等級AA・Aトンネルは多孔陶管を使用すること

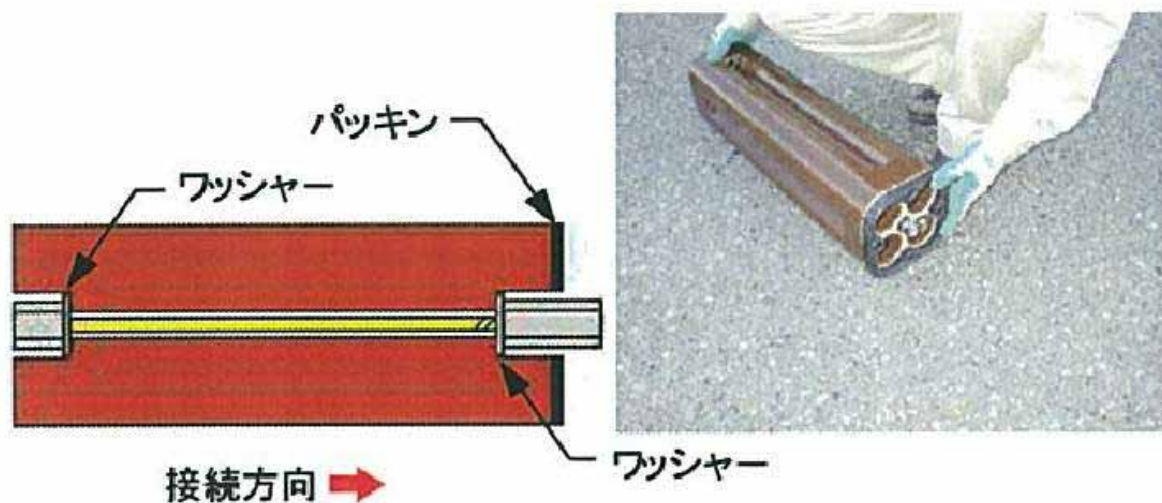


新名神高速道路 甲南トンネル(延長約2.5km)及び金勝山トンネル(延長約3.8km)
においてもケーブル用管路に多孔陶管を採用



トンネル用多孔陶管の新たな設置方法

従来の多孔陶管の設置方法



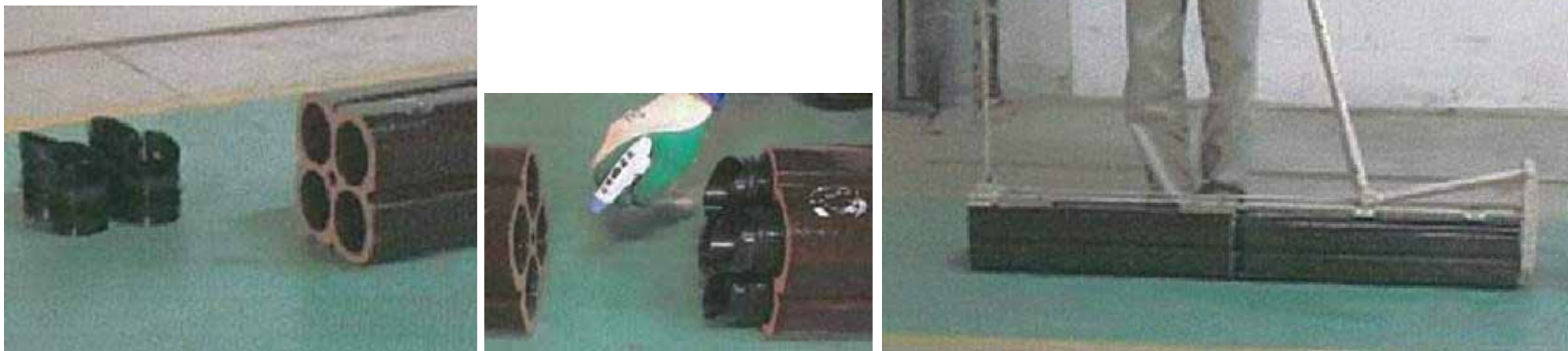
全長600mmの陶管をナット付ボルトにより、順にインパクトレンチで接続

従来の設置方法に対してコスト縮減が図られる設置方法を検討

新たなトンネル用多孔陶管の設置方法を開発

トンネル用多孔陶管の新たな設置方法

多孔陶管の新たな設置方法



接続方法の変更: 難燃性の樹脂製ソケットを用いて多孔陶管を接続

施工性の向上: 従来のボルト締め付け作業から専用器具を使った差込作業へ変更

材料長の変更: トンネル内は、変形や崩壊の可能性が低いことから、材料長を600mmから650mmに延長

ボルト接続用の部品・本体加工の削減による製品費の縮減

ボルト式からソケット式への変更等の作業時間の効率化による施工費の縮減

材料長を伸ばすことによる製品費の縮減及び施工費の縮減

新たな設置方法を採用するにあたりNEXCOにおいて各種試験を実施した

【新たな製品((新型)トンネル専用多孔陶管)に対する品質等の確保に関する取組み】

各種試験の実施：NEXCOとして品質等の確保に必要な試験を実施
(トンネル火災時の通信管路の焼失防止のため、
接続部の火災時における性能確認等を実施)

[試験内容]

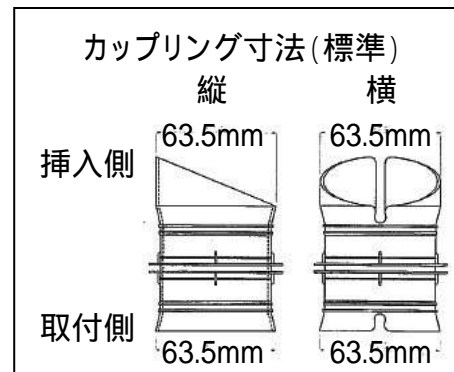
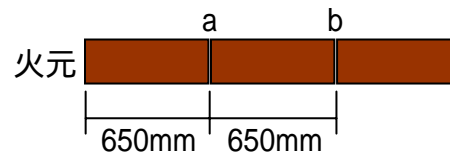
- 接続部耐熱試験
- 接続部の脱落試験
- 導通試験
- 耐火・耐熱試験
- 火災想定試験

試験施工：NEXCOの社員立会いの元、製品工場において
全国で初めて試験施工を実施

適正な品質や管理水準の確保について

接続部耐熱性試験

試験方法：火元を500 前後に維持しつつ a の接続部孔内温度を150 及び200 の設定温度に到達後10分間保持し、a の接続部の接続部先端部を採寸、b の接続部の孔内温度と接続部先端部を採寸



試験結果		a 150 10分保持		a 200 10分保持	
		挿入側	取付側	挿入側	取付側
a	縦 (mm)	63.1	63.5	63.0	63.0
	横 (mm)	63.0	63.5	62.0	62.0
b	最高温度 ()	55.5		108.8	
	縦 (mm)	63.5	63.5	63.5	63.5
	横 (mm)	63.5	63.5	63.5	63.5

試験結果：200 10分保持の場合に1.5mm程度の変化で問題とならない

適正な品質や管理水準の確保について

接続部の脱落試験

試験方法：管を垂直方向に接続し、上側の多孔陶管を持ち上げ1分間保持した状態で、下側の多孔陶管が抜け落ちないか確認

試験結果：接続部の脱落はなかった



脱落試験状況

導通試験

試験方法：管路工事施工要領に基づき、テストケーブル(L = 7m、36)の前後に清掃用のウェスを取り付けた状態でケーブル孔内を通し、支障の有無を確認

試験結果：支障なく通過することを確認

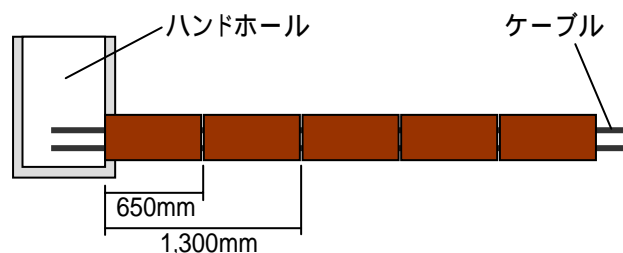


導通試験状況

耐火・耐熱試験

試験 ハンドホール内火災想定試験

試験方法：ハンドホール内管路にケーブルを通した後、ハンドホール内にガソリンと灯油を注ぎ着火、孔口から650mm及び1,300mmの場所での孔内の温度変化を測定。カップリング及びケーブルの状況を確認



試験結果	ハンドホール内	650mm	1,300mm
温度()	440	30	30
カップリング	-	変化なし	変化なし
ケーブル	孔口から200mm程度燃焼	変化なし	変化なし



火災想定試験用管路

適正な品質や管理水準の確保について

管路側部火災想定試験

試験方法：火元側管路孔にケーブルを通し、火元と管路は監視員通路壁厚を想定し150mmの隔離を取り、ガソリンと灯油を使用して着火、上段と下段の接続部の孔内温度変化を測定。接続部及びケーブルの状況を確認

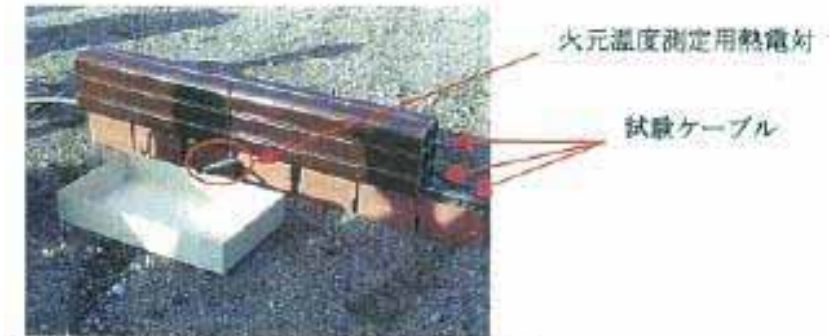
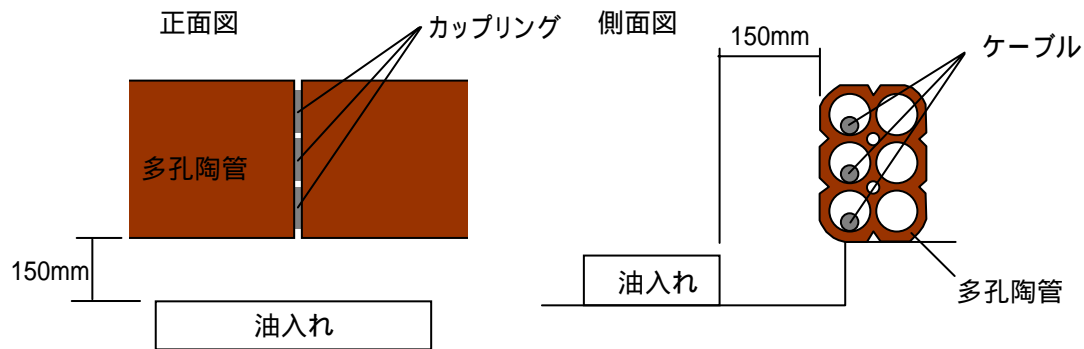


写真 2-2 管路側部火災想定試験管路 (全景)

試験結果	火元	上段	下段
温度()	563	63.6	50.8
カップリング	・管とカップリングの接続部は管からの伝熱により変形 ・直接炎が当たるフランジの一部は炎の熱により変形		
ケーブル	溶けなどの異常なし		

トンネル内のケーブル用管路として必要とする機能を有していることを確認

国内の道路事業における新型多孔陶管の採用実績について

- ・ H18.1 金勝山トンネル上り線にて採用
- ・ H18.10 製品化
- ・ H19.7 NEXCO積算基準の改訂

他の高速道路会社及び一般の道路事業においてH18.1以前に採用された実績はない技術である。
H18.1以前において、NETIS、特許、実用新案における検索の結果、当該タイプの新型多孔陶管の採用実績はない。

国内の道路事業において実績のない新たな技術である

助成金交付における経営努力要件適合性の認定に関する運用指針（抜粋）

第二条 経営努力要件適合性の認定基準

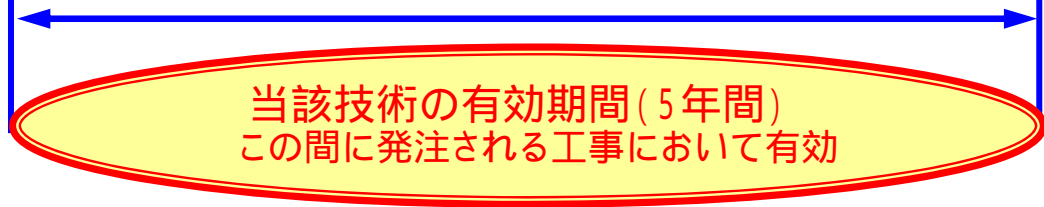
機構は、助成金交付申請をした高速道路会社の主体的かつ積極的な努力による次の各号に掲げる費用の縮減（適正な品質や管理水準を確保したものに限る。）について、経営努力要件適合性の認定を行うものとする。

次に掲げるいずれかにより、道路の計画、設計又は施工方法を変更したことによる費用の縮減。

八 国内の道路事業において実績のない新たな技術の採用

申請された技術の有効期間の取扱いについて

内容 \ 年度	平成16年度	平成17年度	平成18年度	平成19年度	平成20年度	平成21年度	平成22年度	平成23年度
器具の開発		■						
性能確認及び評価		■						
施工 (金勝山トンネル上り線)		■	■					
積算要領の改訂				◇				



助成金交付における経営努力要件適合性の認定に関する運用指針(抜粋)

第二条 経営努力要件適合性の認定基準

- 前項第1号八については、同号八に基づき同項の認定を受けた高速道路会社が、当該技術が最初に採用された工事のしゅん工日から5年を経過した日以前に発注した工事に係るものについても、前項の認定を行うことができるものとする。

経営努力要件適合性について

トンネル専用新型多孔陶管の新たな設置方法の開発は、**適正な品質・安全性を確保しつつ**、国内道路事業において、**初めて採用された技術**である。
新たな設置方法を最初に採用した工事のしゅん功日より**5年を経過した日以前に発注される工事において有効**である。

運用指針第2条第1項第1号八及び第2項に適合

申請された会社の経営努力

トンネル用多孔陶管の新たな設置方法の開発による材料費及び施工費の縮減

助成金交付における経営努力要件適合性の認定に関する運用指針（抜粋）

第二条 経営努力要件適合性の認定基準

機構は、助成金交付申請をした高速道路会社の主体的かつ積極的な努力による次の各号に掲げる費用の縮減（適正な品質や管理水準を確保したものに限る。）について、経営努力要件適合性の認定を行うものとする。

次に掲げるいずれかにより、道路の計画、設計又は施工方法を変更したことによる費用の縮減。

八 国内の道路事業において実績のない新たな技術の採用

- 前項第1号八については、同号八に基づき同項の認定を受けた高速道路会社が、**当該技術が最初に採用された工事のしゅん工日から5年を経過した日以前に発注した工事に係るものについても、前項の認定を行うことができるものとする。**