

運用指針

第2条①-ロ

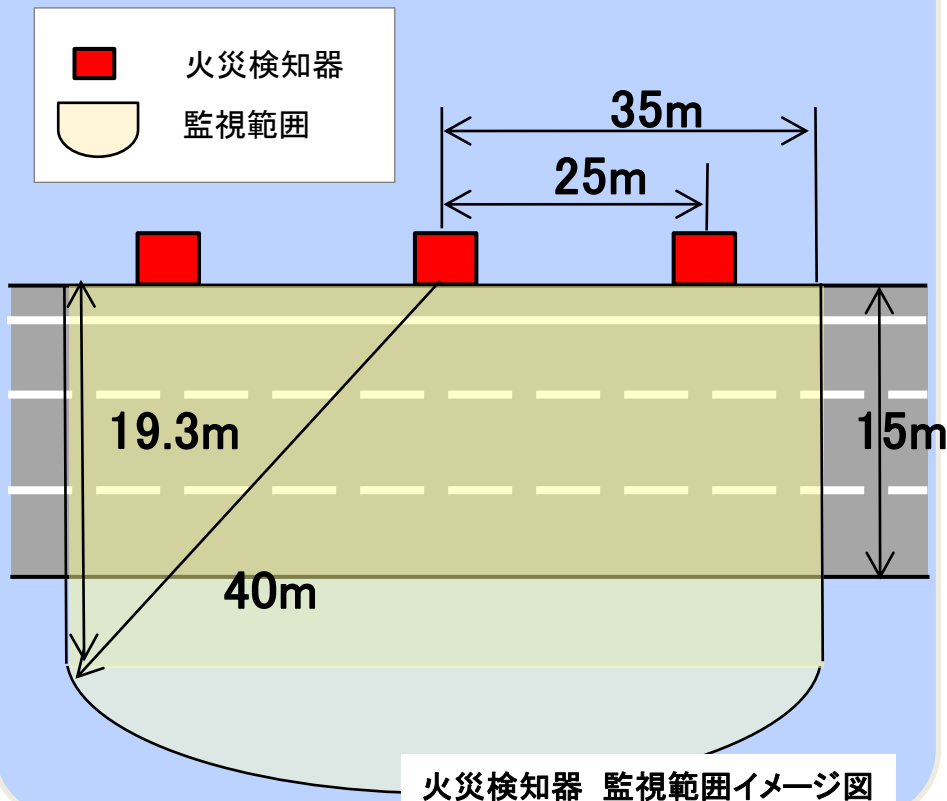
現場特有の状況に対応するための創意工夫

## 広域型火災検知器の採用

ナガイズミヌマツ ハママツ  
(新東名高速道路 長泉沼津IC～浜松いなさJCT)

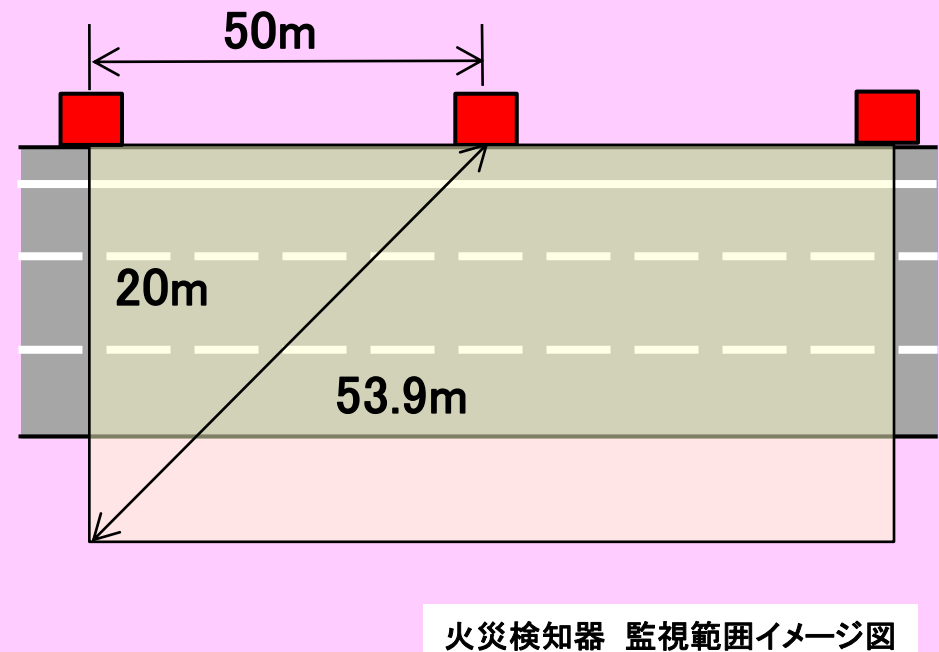
## 当初計画

- ・トンネル内に設置する火災検知器は、道路トンネル非常用施設設置基準に基づき、防災等級A以上のトンネルに設置
- ・設置間隔は設計要領どおり25mで計画

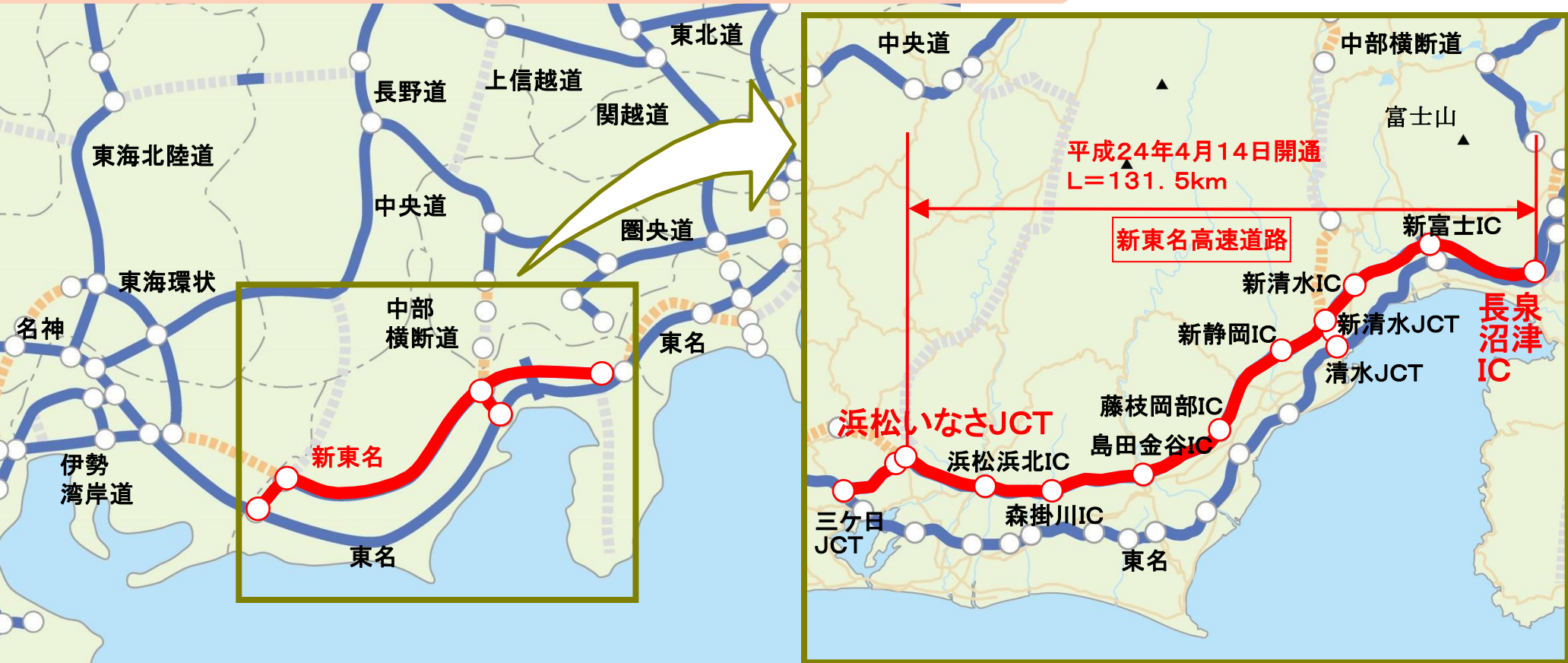


## 経営努力による変更

- ・火災検知センサーの感知性能の向上により、設置間隔50mで火災を検知する広域型火災検知器が開発され、2車線以下の国道トンネルで採用されていることに着目
- ・**3車線断面トンネルでの広域火災検知器の採用**について検討
- ・実証実験を実施し、火災検知器の必要な基準を満足することを確認



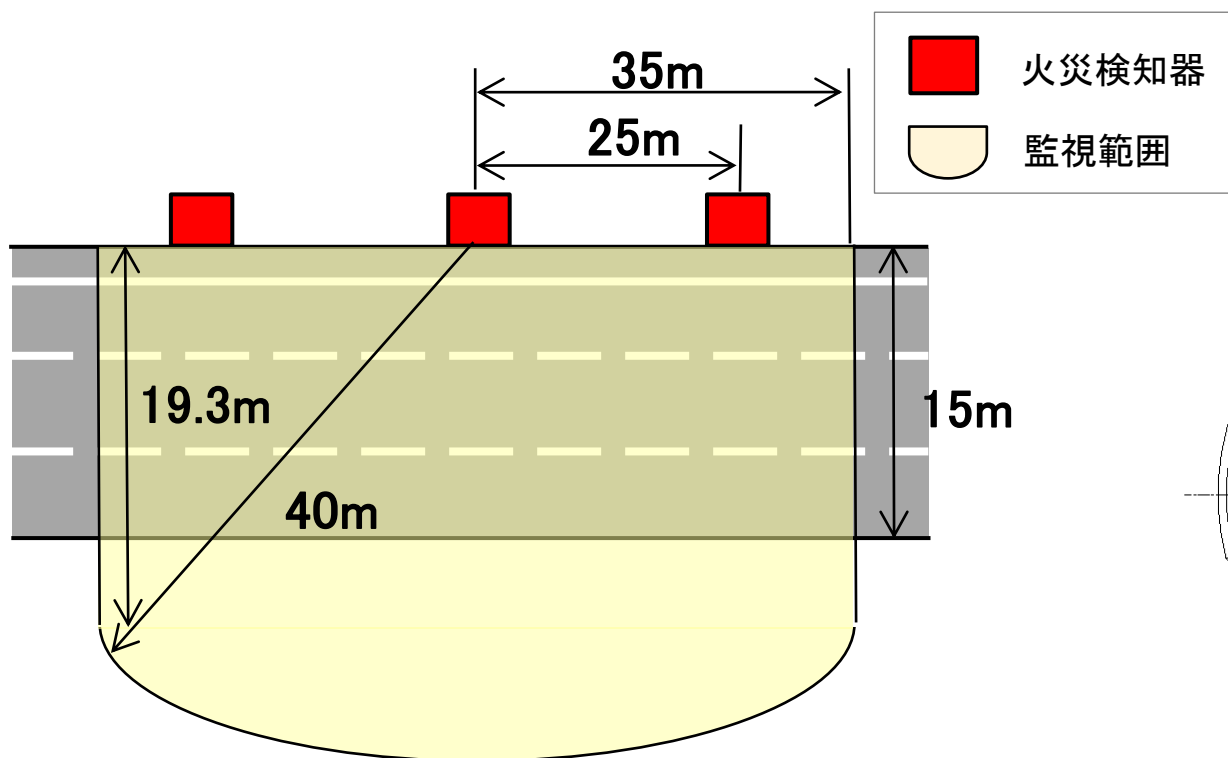
# 新東名高速道路 長泉沼津IC～浜松いなさJCTの路線概要



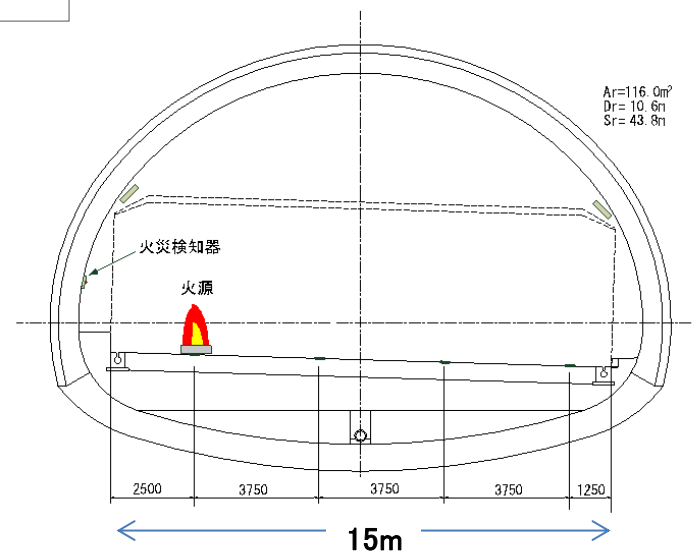
- ・新東名高速道路は、東京と名古屋を結ぶ延長約330kmの高速自動車国道
- ・長泉沼津ICから浜松いなさJCT間の約131.5kmは平成24年4月14日に開通
- ・わが国の大動脈である東名高速道路の抜本的な混雑解消や、ダブルネットワーク化による信頼性の向上、3大都市圏の連携強化として機能し、社会・経済活動の発展に寄与

# トンネル内火災検知器の当初計画

- ・トンネル内に設置する火災検知器は、トンネル非常用施設設置基準に基づき防災等級A以上のトンネルに設置
- ・設置間隔は設計要領どおり25mで計画



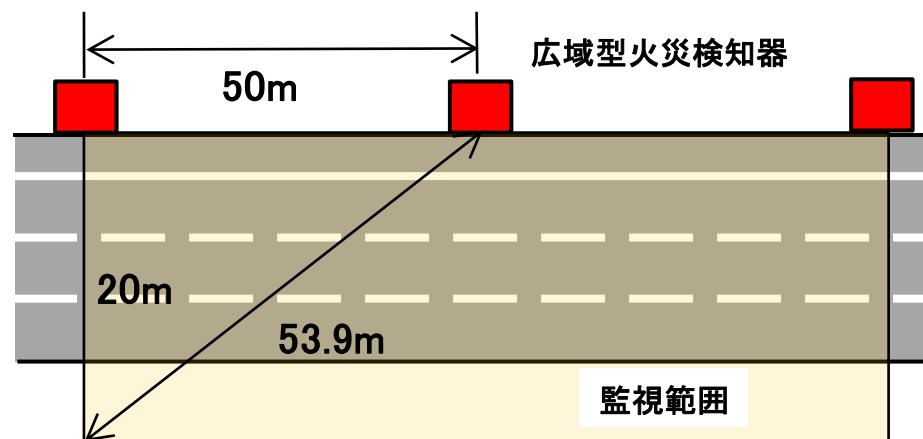
火災検知器 監視範囲イメージ図



3車線トンネル断面図

# 広域型火災検知器設置の検討

- ・火災検知センサーの感知性能の向上により、設置間隔50mで火災を検知する**広域型火災検知器が開発され、2車線以下の国道トンネルで採用されていることに着目**
- ・大断面の3車線トンネルにおいて、広域型火災検知器の採用を検討



火災検知器 監視範囲イメージ図

## ■ 広域型火災検知器採用の課題

- ・**3車線断面トンネルでの採用実績はなく**、検知する範囲が広範囲となるため、決められた条件下で火災を30秒以内に検知し、「火災報知設備の感知器及び発信機に係る技術上の規格を定める省令」の基準を満たすかどうかを確認する必要

# 課題に対する取組み

## 3車線断面トンネルで実証実験を実施

・悪条件下でも30秒以内に火災を検知するか、実験のパターンを21通り設定

### 【試験内容】

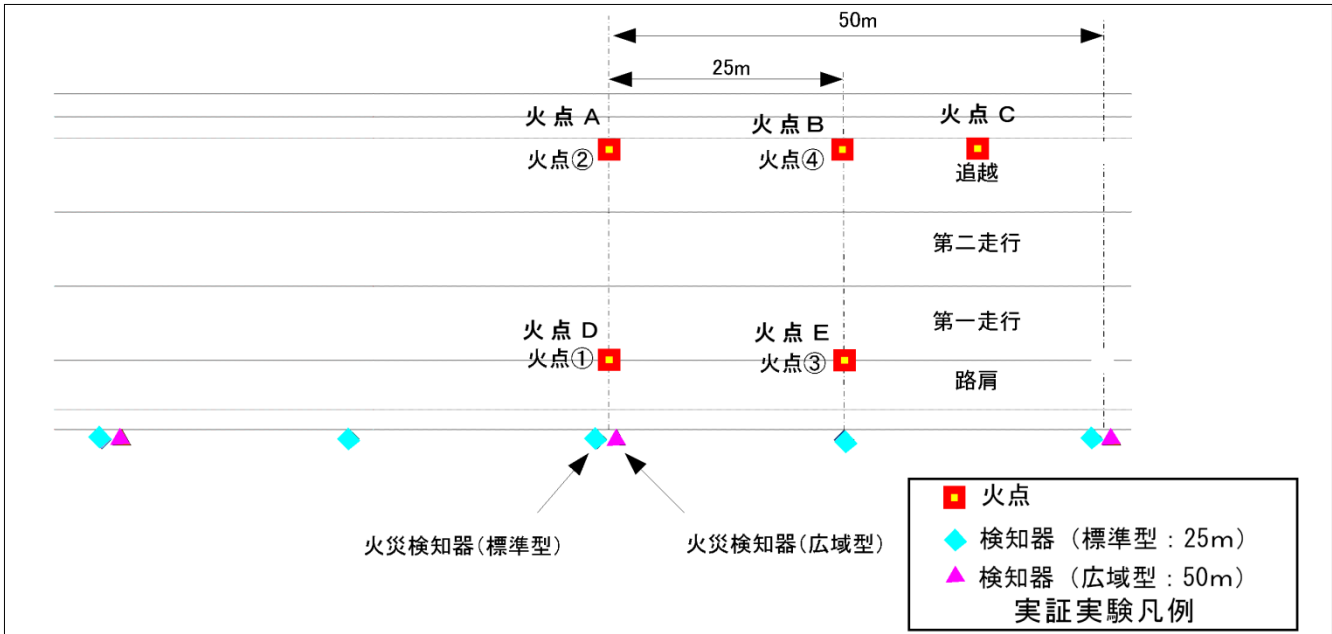
- 1. 火災規模の違いによる検知性能の確認
- 2. 火点の違いによる検知性能の確認
- 3. 火災源が大型車両などに遮蔽された場合の火災検知可否の確認
- 4. 検知器受光窓が汚損した状況を模擬し、検知器検知性能の確認



**21パターン全て基準を満足**



実証実験の様子



## 課題に対する取組み

- ・実証実験の結果を踏まえ、**設計要領(H22. 7)**に広域型火災検知器の仕様を反映

### 【新東名高速道路(長泉沼津IC～浜松いなさJCT間)の削減台数】

	当初計画 (25m)	変更計画 (50m)	備考
富士川TN	390台	195台	
伊佐布TN	184台	92台	
岡部TN	220台	110台	
大草TN	223台	112台	
栗ヶ岳TN	372台	186台	
三岳山TN	262台	131台	
合計	1,651台	826台	

### 【経緯】

年月	経緯(設計・現場作業等)
平成20年9月	基本設計(当初計画で設計)
平成21年10月	実証実験の実施(新東名 伊佐布トンネル)
平成21年5月～平成22年3月	詳細設計(広域型火災検知器)
平成22年7月～平成24年3月	非常用設備工事



3車線断面トンネルに広域型火災検知器を採用することは、  
現場特有の状況に対応するための創意工夫である

運用指針第2条第1項第1号口に該当

《申請された会社の経営努力》

3車線断面トンネルに広域型火災検知器を採用し、  
検知器の設置数を減らすことによる機材費及び施工費の縮減

助成金交付における経営努力要件適合性の認定に関する運用指針(抜粋)

第二条 経営努力要件適合性の認定基準

機構は、助成金交付申請をした高速道路会社の主体的かつ積極的な努力による次の各号に掲げる費用の縮減(適正な品質や管理水準を確保したものに限り)について、経営努力要件適合性の認定を行うものとする。

- ①次に掲げるいずれかにより、道路の計画、設計又は施工方法を変更したことによる費用の縮減。  
口、申請の対象である現場特有の状況に対応するための創意工夫