

運用指針

第2条①-ロ

現場特有の状況に対応するための創意工夫

PC橋床版打替のプレキャスト化による 対面通行規制回数削減

(中央自動車道 ソノハラ 園原IC ~ ナカツガワ 中津川IC)

中央自動車道 ソノハラ ナカツガワ 園原IC～中津川ICの路線概要

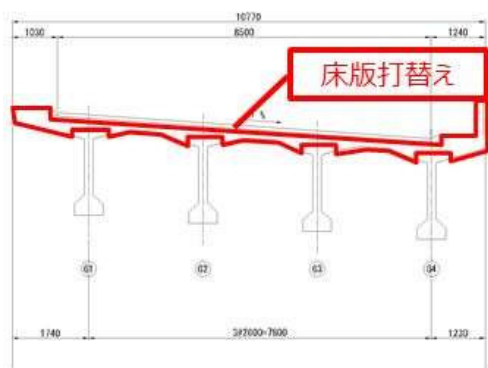


橋梁名	上田川(かみたがわ)橋
橋長	125m
上部工形式	PRC4径間単純合成桁橋

- ・中央自動車道は、東京と名古屋を甲信地方を經由して結ぶ延長344kmの高速自動車国道
- ・当該区間は、観光路線であり、休日の交通量が多いのが特徴
- ・園原IC～中津川ICは、昭和50年に開通し、供用開始後44年が経過し、凍結防止剤の散布と重交通により既存鉄筋コンクリート床版の老朽化が著しいことから、特定更新等工事による床版取替・床版打替を計画
- ・**上田川橋の床版打替工事の施工にあたっては、対面通行規制が必要**

当初計画

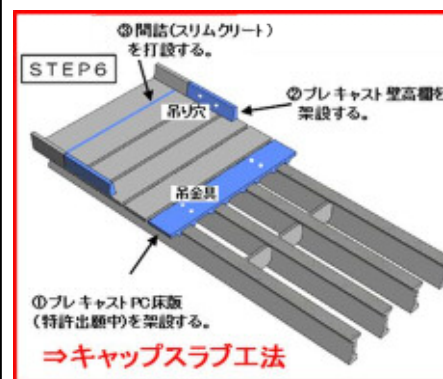
- ・ **PC橋である**上田川橋の**床版打替**工事を計画
- ・ 過去に実績のある、**床版打替工法**(既設床版をブレーカー+ウォータージェットではつり、床版を現場打設する工法)を採用
- ・ 交通混雑期及び雪氷期を避けるため、上下線を計**8回**に分けて対面通行規制し施工する計画
- ・ 休日は渋滞が予想されるため、広域迂回を促すCM等の広報を計画



- ① 既設床版のはつり(ブレーカー+ウォータージェット)
- ② 鉄筋のはつり出し
- ③ 新たな鉄筋を配筋
- ④ 型枠の設置
- ⑤ コンクリートの打設
- ⑥ コンクリートの養生
- ⑦ 完成

経営努力による変更

- ・ 社会的影響及びお客様への影響を最小限にするため、規制回数の削減を検討
- ・ NEXCO中日本と工事受注者で、**PC橋におけるプレキャスト床版を用いた床版取替工法(キャップスラブ工法)**を開発
- ・ **施工期間の短縮を実現**することにより、対面通行規制回数を**8回⇒4回**へ削減し、社会的影響を軽減
- ・ 工事費は増加するものの、**規制費および渋滞対策費を縮減**



- ① 既設床版をワイヤーソーで切断
- ② **プレキャストPC床版を架設**
- ③ 間詰コンクリートを打設
- ④ 完成

**プレキャスト化により
施工速度が約2倍**

当初計画

■ 施工計画

- ・PC橋である上田川橋の床版打替工事を計画
- ・PC橋で過去実績のある、既設床版を**ブレーカー+ウォータージェットを用いてはつり**、新たに鉄筋を配筋、型枠を設置し、**コンクリートを打設**する計画

■ 規制計画

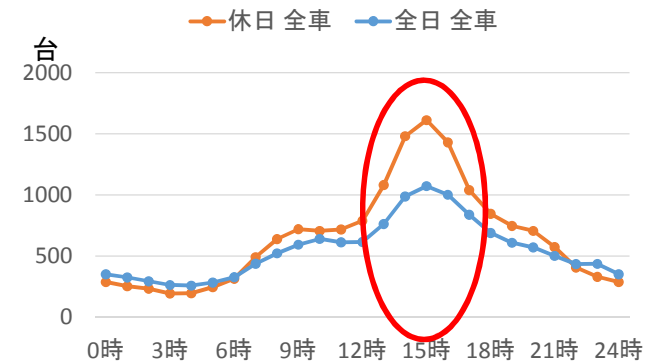
- ・交通混雑期及び雪氷期を避けた春季と秋季のそれぞれ**2か月程度の対面通行規制**を計画
- ・1回の対面通行規制で実施できる床版打替は**1径間に限定**されるため、**8径間を計8回**に分けて規制を実施する計画(うち、4回は上田川橋単独で対面通行を実施する計画であった)

■ 広報計画

- ・当該区間は観光路線であるため、**休日に交通量が増加**する傾向
- ・休日における対面通行規制は渋滞が予想されるため、**広域迂回を促すCM等の広報**を計画



現場打設による床版打替(例)



時間別交通量

中津川IC～園原IC(下り線) (2017年11月平均)

当初計画による施工予定スケジュール

	2019年度				2020年度				2021年度				2022年度				
上り線	ゴールデンウィーク		シルバーウィーク お盆		ゴールデンウィーク		シルバーウィーク お盆		ゴールデンウィーク ⑤		シルバーウィーク お盆 ⑥		ゴールデンウィーク ⑦		シルバーウィーク お盆 ⑧		年末年始 雪氷期
下り線		①		②		③		④									

変更計画

当該区間は、縦断・横断線形が厳しいこと、また休日の工事渋滞が見込まれることから、**社会的影響を最小限にすることを目的**とし、対面通行規制回数の削減が可能な施工ができないか検討



- ・鋼橋では主にプレキャスト床版を用いて更新されているが、PC橋では過去に例のない、**プレキャスト床版を用いた床版取替工法(キャップスラブ工法)**を工事受注者とともに新たに開発
- ・プレキャスト床版を採用することにより、既設鉄筋のはつり出し作業、及び現場でのコンクリート打設の省略が可能となり、**施工期間を短縮**
- ・以上より、1回の対面通行規制(2ヶ月)で**2径間の施工が可能**となった



- ・対面通行規制回数を**8回⇒4回へ削減**したことにより、**社会的影響を軽減**
- ・工事費は増加するものの、上田川橋のみの単独規制を回避し、合理的な規制計画を実現し、**規制費および渋滞対策費の大幅な削減**が可能となり、全体として**コスト削減を実現**



キャップスラブ工法による施工

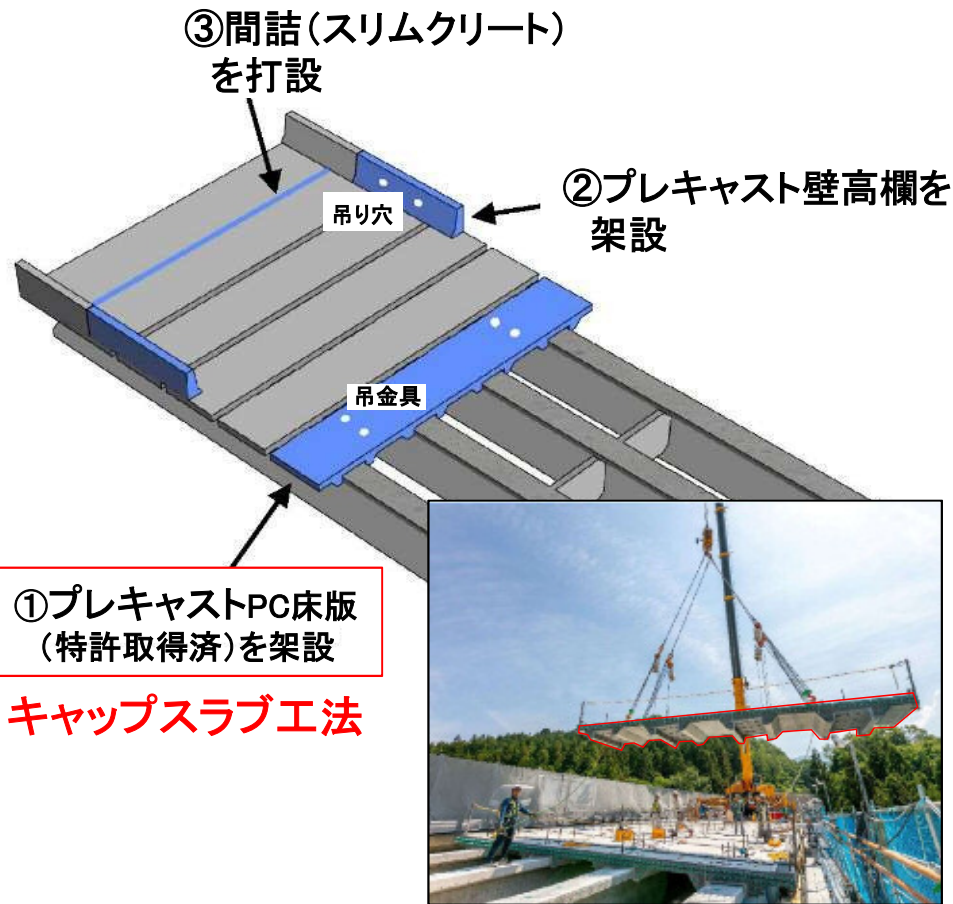
変更計画による施工予定スケジュール

	2019年度					2020年度						
上り線	ゴールデンウィーク		シルバーウィーク お盆		年末年始	雪氷期	ゴールデンウィーク ③		シルバーウィーク お盆 ④		年末年始	雪氷期
下り線		①		②								

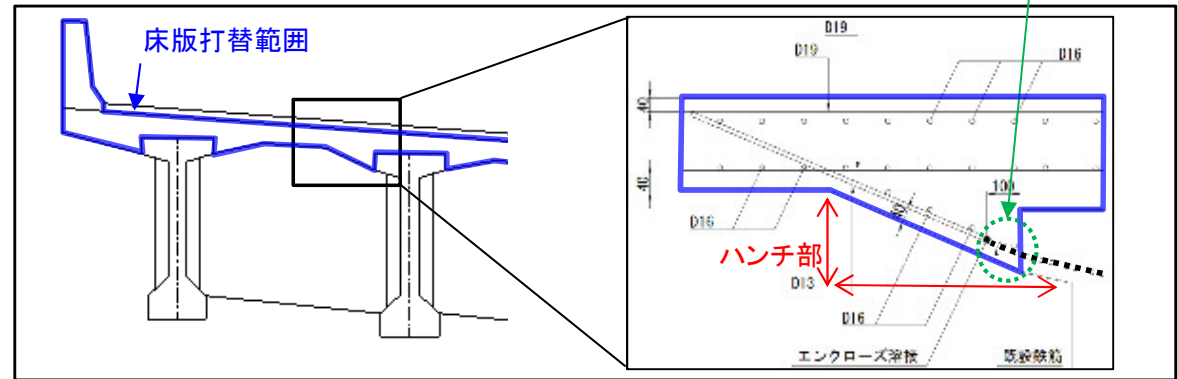
変更計画(キャップスラブ工法)

■キャップスラブ工法

- ・全国で初めてのPC橋のプレキャスト床版取替工法
- ・キャップ構造のプレキャスト床版をはめ込み、あと施工アンカー(ずれ止め鉄筋)と無収縮モルタルで接合することにより合成桁化

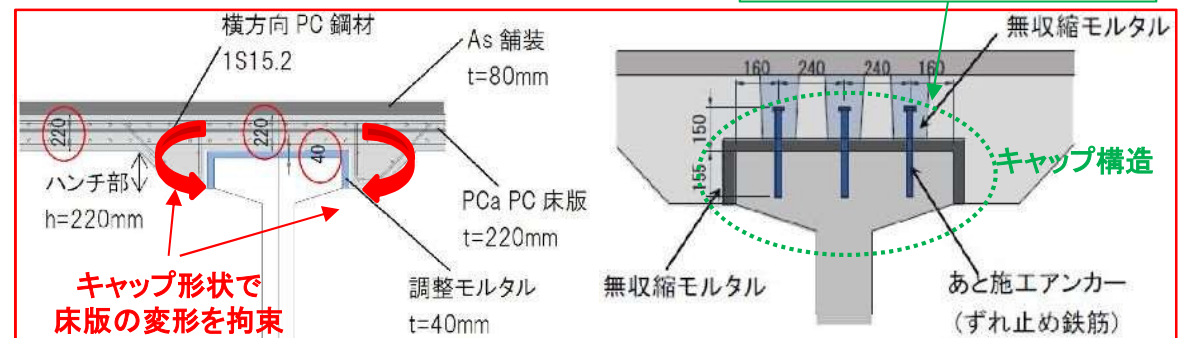


当初計画



PC橋における通常の床版打替(上田川橋)

変更計画



キャップスラブ工法による床版取替(イメージ)

変更計画における取り組み

規制回数を削減するためには、プレキャスト床版に変更し、1回の対面通行規制で2径間の床版取替が必要

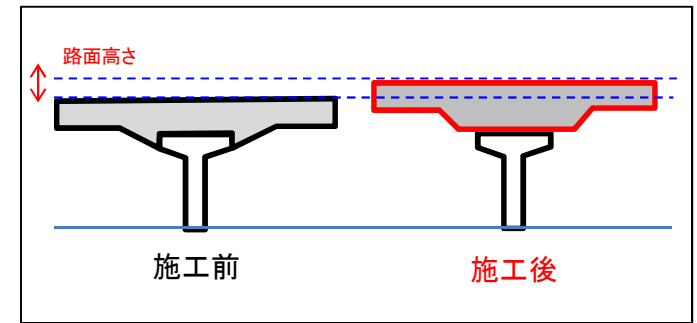
- 【課題】
- ・これまで、**PC橋をプレキャスト床版で取り替えた実績は、日本全国においてなし**
 - ・床版と桁はコンクリート同士で一体化する必要があるため、プレキャストによる合成化が課題
 - ・プレキャスト床版をPC桁の上フランジにのせるだけでは、**構造上ハンチが必要となるため、床版厚さが増し、路面高が高くなる**

- 【創意工夫】
- ・**キャップ構造**のプレキャスト床版をコンクリート桁にはめ込むことにより、既存の**路面高をえることなく**取り替えが可能となる構造とした
 - ・キャップスラブ工法に構造上問題無いか確認するため、**設計及び試験**
- 施工での検討**

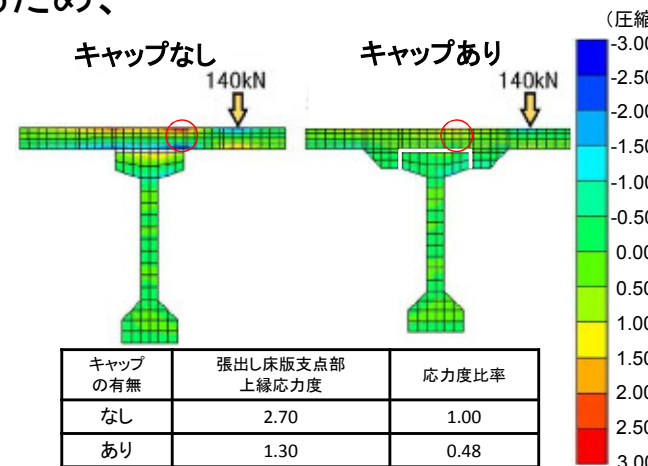
- ①FEM解析により、キャップ効果を検証(荷重伝達機構の検証)
- ②床版に作用する荷重が桁に伝わっているか確認するため、
 載荷試験を行い、桁と床版の挙動を検証
 ⇒設計荷重時及び終局荷重時の構造性能を確認



- ・床版打替と比べて**約2倍の施工スピード**
- ・工事費は増加するものの、**施工時間の短縮により規制費および渋滞対策費の縮減**が可能となり、
 全体としてコスト縮減を実現



通常のプレキャスト床版をPC桁に架設する場合
 (ハンチにより路面高さが高くなる)



FEM解析によるキャップ効果の検証



軸重直角方向載荷試験

経営努力要件適合性について

PC橋の床版打替について、社会的影響を最小限にするため、受注者と協同で新たな技術を開発・採用し、工事規制回数の削減を図ったことは、**現場特有の状況に対応するための創意工夫**によるものである

運用指針第2条第1項第1号ロに該当

《申請する会社の経営努力》

PC橋の床版打替工事において、プレキャスト床版を用いた床版取替工法（キャップスラブ工法）を工事受注者とともに開発・採用することにより、規制費および渋滞対策費を縮減

助成金交付における経営努力要件適合性の認定に関する運用指針（抜粋）

第二条 経営努力要件適合性の認定基準

機構は、助成金交付申請をした高速道路会社の主体的かつ積極的な努力による次の各号に掲げる費用の縮減（適正な品質や管理水準を確保したものに限り。）について、経営努力要件適合性の認定を行うものとする。

①次に掲げるいずれかにより、道路の計画、設計又は施工方法を変更したことによる費用の縮減。

ロ. 申請の対象である現場特有の状況に対応するための創意工夫