

運用指針

第2条 - 口 現場特有の状況に対応するための創意工夫

既設アーチアバットの有効利用

## 磐越自動車道 船引三春IC ~ 郡山東IC 位置図

### 磐越自動車道(船引三春IC ~ 郡山東IC)の路線概要

- ・磐越道は、太平洋側と日本海側を結び常磐道、東北道及び北陸道と広域ネットワークを強固にするうえで非常に重要な路線。
- ・いわきJCT ~ 郡山JCT間の71.4kmは、平成11年3月より4車線化工事に着手し、平成20年11月30日のいわきJCT ~ 小野IC間の4車線化により、全区間が4車線化。



# 磐越自動車道 西田橋の現況と当初計画

## 磐越自動車道 西田橋の特徴

- ・一般国道288号、JR磐越東線を跨ぐ橋梁で、期線の橋梁形式は、鋼上路式アーチ橋。
- ・主径間両側の下部工のフーチングは一般国道288号、JR磐越東線に近接している。
- ・期線・期線一体構造で、期線建設時にアーチアバットとして施工済み。



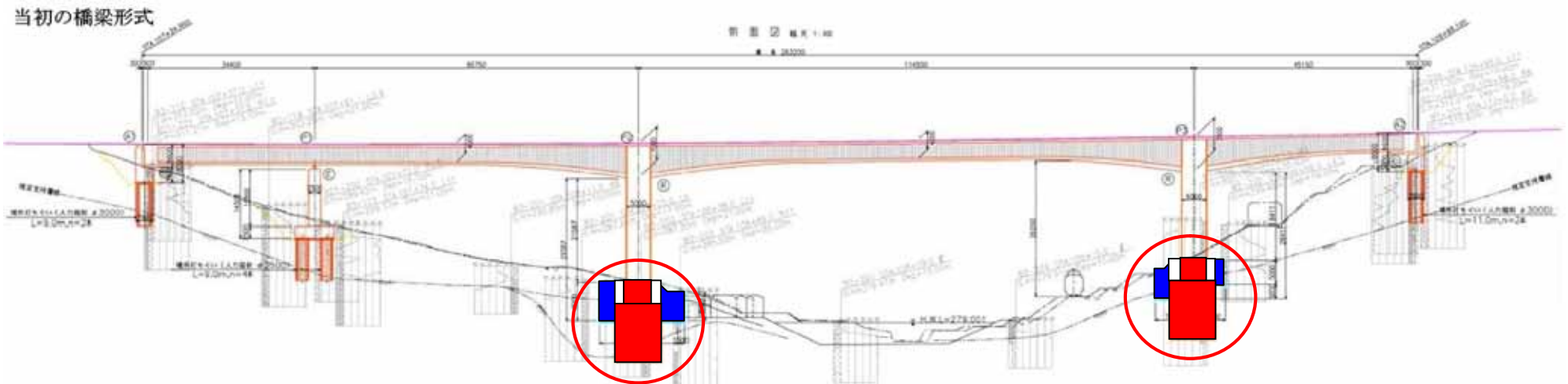
当初 期線施工時は、期線も 期線と同様の鋼上路式アーチ形式としていた。

- ・国道、河川、鉄道等の交差条件からケーブルクレーン斜吊り工法で架設
  - ・期線開通後、阪神淡路大震災が発生し、H8道路橋示方書により耐震設計基準の見直しが行われ、期線施工のアーチアバットの耐震補強が必要
- 交差条件や安全性、経済性を考慮して、上部工形式を再検討

片持ち張出し架設によるPC連続波形鋼板ウェブ箱桁橋が最適と判断

## 磐越自動車道 西田橋の現況と当初計画

上部工をPC連続波形鋼板ウェブ箱桁橋にした場合の問題点  
既設のアーチアバットを利用した場合  
下部工に生じる断面力が大きく構造上、成り立たない。



既設のアーチアバットを取壊し、大口径深礎を新設する計画

## 当初計画の課題と検討

### 当初計画に対する問題点

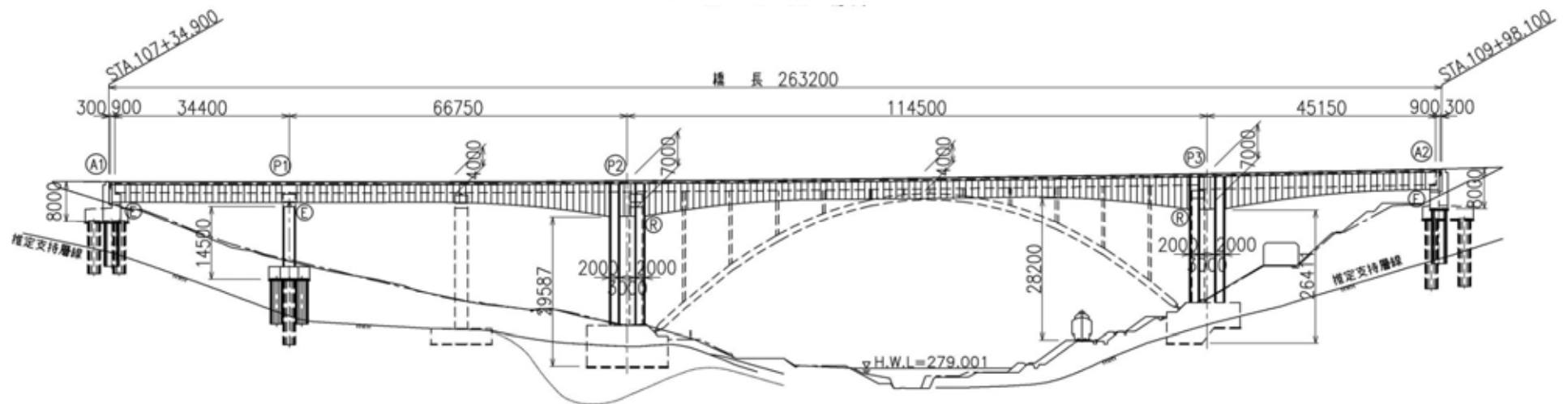
- ・既設アーチアバットの取壊しは、非効率・不経済。
- ・一部取壊しは、既設の 期線(供用中)や一般国道288号、JR磐越東線への影響が懸念される。

### 既存アーチアバットの取壊しや大幅な改造を行わず利用するための対応策を検討

#### 波形鋼板ウェブ構造による軽量化

#### 2枚壁式橋脚の採用によるフーチング作用曲げモーメントの低減

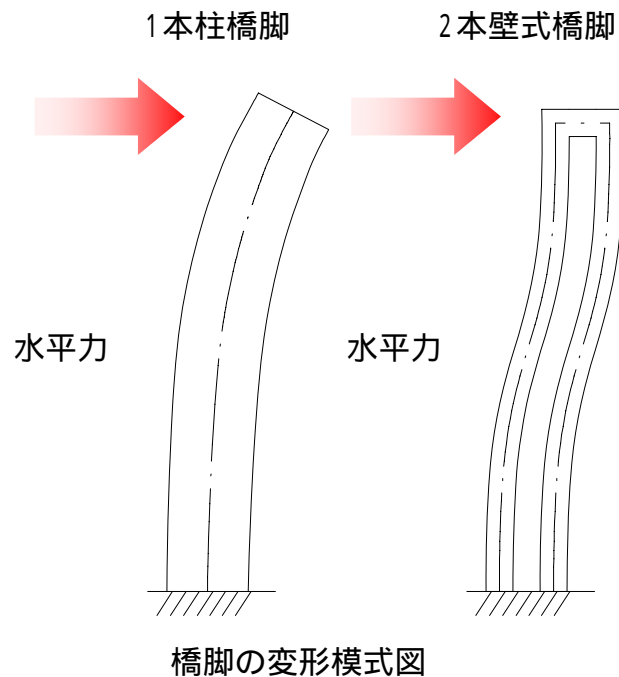
#### 主桁閉合直前の水平反力調整による、橋脚及びフーチング断面力の改善



# 既設アーチアバットの有効利用の検討

## 2枚壁式橋脚の採用によるフーチング作用曲げモーメントの低減

- 2枚壁式橋脚は、橋軸方向の曲げ剛性を低下させることで、クリープ・乾燥収縮などによって橋脚頭部に作用する断面力を低減させることが可能



- 水平力が作用した場合の橋脚の変形は、従来の1本柱橋脚と異なり、脚頭部が振れずに水平方向に変形する形状となり、水平力に対して軸力変動を起こすことによって抵抗する構造

### 詳細設計における1本柱式ラーメン橋脚と2枚壁式ラーメン橋脚のP3橋脚基部断面力の比較結果

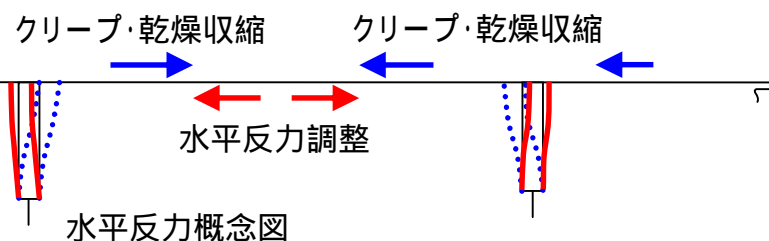
	主桁のラーメン隅角部(曲げ照査断面)	
	1本柱式橋脚	2枚壁式橋脚
M (kNm)	-19,200	-8,500
N (kN)	4,900	5,200

2枚壁式橋脚は橋脚の軸力変動により断面力を低減

# 既設アーチアバットの有効利用の検討

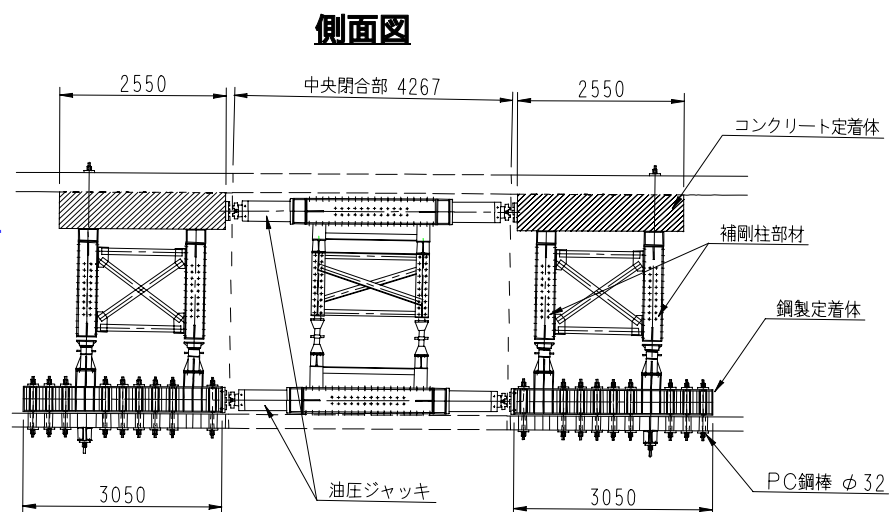
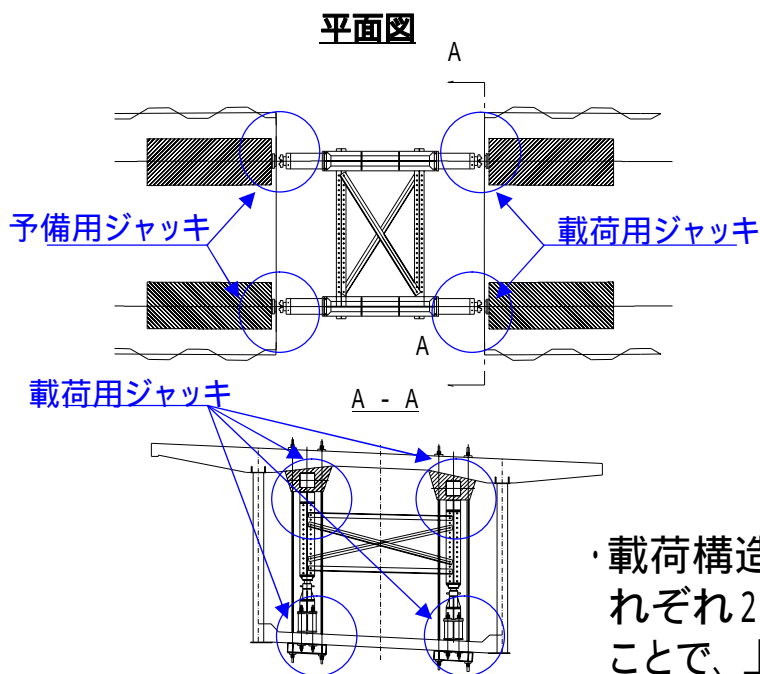
## 主桁閉合直前の水平反力調整による、橋脚及びフーチング断面力の改善

- ・水平反力調整は、上部工完成後の不静定力(クリープ・乾燥収縮)によって下部構造に発生する変形や断面力を打ち消す荷重を、予め施工時に与えることで完成形における下部構造の変形、断面力の改善を図る。



- ・載荷荷重は、線形骨組解析等を行い、4100～6000kNの範囲で載荷

- ・載荷方法は、載荷に伴う上下床版や波形鋼板の付加曲げの低減を図るため、上下床版に突起を配置し、1断面あたり4点で載荷

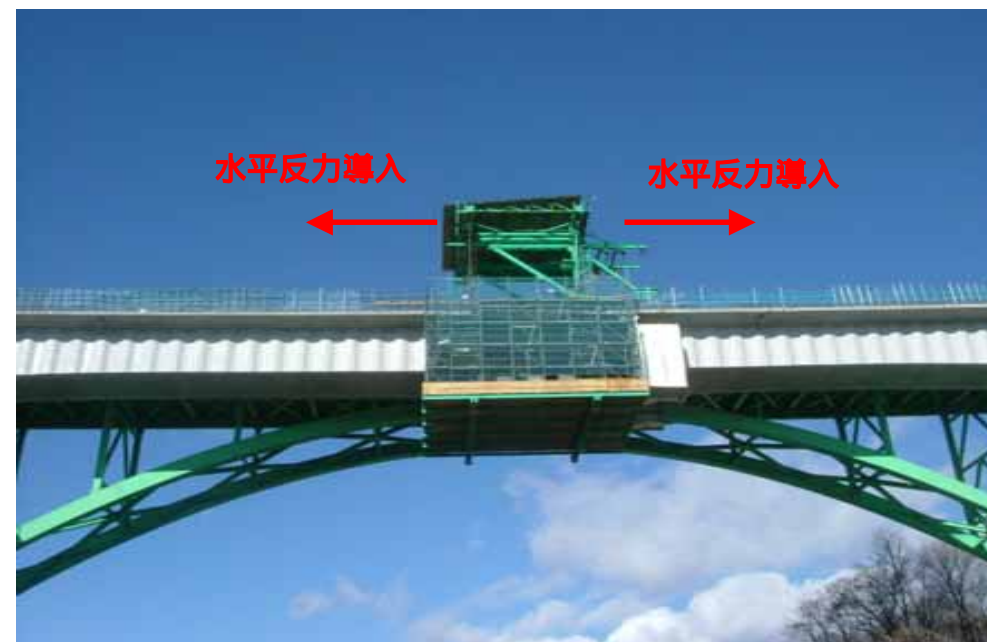


- ・載荷構造は、計4台の油圧ジャッキを配置し、上下床版それぞれ2台ずつのジャッキを1台の油圧ポンプで操作することで、上下床版それぞれの載荷を独立させて行った。

# 既設アーチアバットの有効利用の検討

## 水平反力調整の管理値と実測値

		管理値	実測値	単位
水平反力		4100 ~ 6000	5500	kN
予定変位量	P 2	21 ~ 45	31	mm
	P 3	15 ~ 33	23	
ひび割れ幅		0.6	0.3	mm
鉄筋の応力度	P 2	225	85.7	N/mm <sup>2</sup>
	P 3		89.0	
主桁出来形管理 平坦性		20m区間 20mm以内	19	mm



5500 kNで載荷を終了し、予定した管理基準値内で水平反力を導入



## 既設アーチアバットの有効利用の検討



完成写真



P2橋脚アーチアバット



P3橋脚アーチアバット

2枚壁式ラーメン橋脚の採用と上部工への水平反力導入により、  
既設のアーチアバットを有効活用したことによる工事費の縮減

## 経営努力要件適合性について

期線施工時に既設のアーチアバットを有効活用することは、**現場特有の状況に対応するための創意工夫**である。

運用指針第2条第1項第1号ロに該当

申請された会社の経営努力

2枚壁式ラーメン橋脚の採用と上部工への水平反力導入により、  
既設のアーチアバットを有効活用したことによる工事費の縮減

助成金交付における経営努力要件適合性の認定に関する運用指針（抜粋）

第二条 経営努力要件適合性の認定基準

機構は、助成金交付申請をした高速道路会社の主体的かつ積極的な努力による次の各号に掲げる費用の縮減（適正な品質や管理水準を確保したものに限る。）について、経営努力要件適合性の認定を行うものとする。

次に掲げるいずれかにより、道路の計画、設計又は施工方法を変更したことによる費用の縮減。

**ロ、申請の対象である現場特有の状況に対応するための創意工夫**