

運用指針

第2条①-ハ

国内の道路事業において実績のない新たな技術の採用

短尺ジェットファンの開発

（山陽自動車道 ヒロシマ 広島JCT～ヒロシマ 広島IC他）

# 山陽自動車道の路線概要



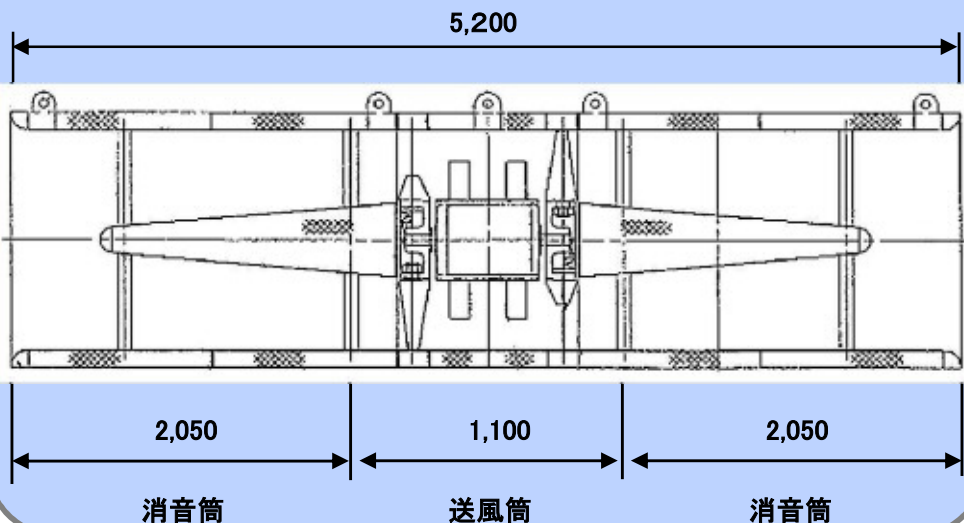
	IC間	対象トンネル
①	ヒロシマ 広島IC ～広島JCT	タケダヤマ 武田山トンネル (上下線)
②	ホンゴウ 本郷IC ～河内IC	ホンゴウ 本郷トンネル (上り線)
③	フクヤマヒガシ 福山東IC ～福山西IC	ヤマテ 山手トンネル (上り線)
④	フクヤマヒガシ 福山東IC ～福山西IC	ゴウブン 郷分トンネル (上り線)
⑤	オカヤマ 岡山JCT ～倉敷JCT	フタゴ 二子トンネル (下り線)

- ・山陽自動車道は兵庫県神戸市を起点に岡山県、広島県を經由して山口県山口市に至る延長461kmの高速自動車国道
- ・H9年の全線開通後、中国地方の大動脈として物流、観光、防災等に重要な役割を果たす

## 当初計画

- ・従来のトンネルジェットファンは以下のような問題が発生
- ・消音筒内部の金属部材が腐食
- ・点検時の作業環境、作業効率が悪い
- ・道路付属物(重量構造物)の第三者被害のリスク

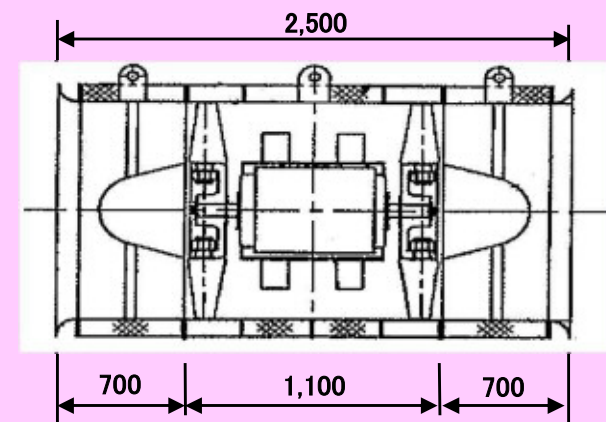
従来型ジェットファン



## 経営努力による変更

- ・ジェットファン本体の改良を行い、**短尺ジェットファンを開発することにより**、以下の省力化及びコスト縮減を実現
- ・新設、更新時の**イニシャルコストの縮減**
- ・吊り下げ金具の**アンカーにかかる負荷を軽減**
- ・輸送及び吊上げ下げ時の**労力負荷軽減**
- ・点検時の**作業性向上**
- ・吸音材削減による廃却時の**環境負荷軽減**

短尺型ジェットファン





## 開発の背景

- ・1,500m以上のトンネルには非常用設備として排煙用のジェットファンを設置
- ・NEXCO西日本管内のトンネル内に約450基のジェットファンが設置
- ・設置されているジェットファンは、定期点検(1回/年)及び分解整備(概ね1回/10年)を実施

### 【背景】

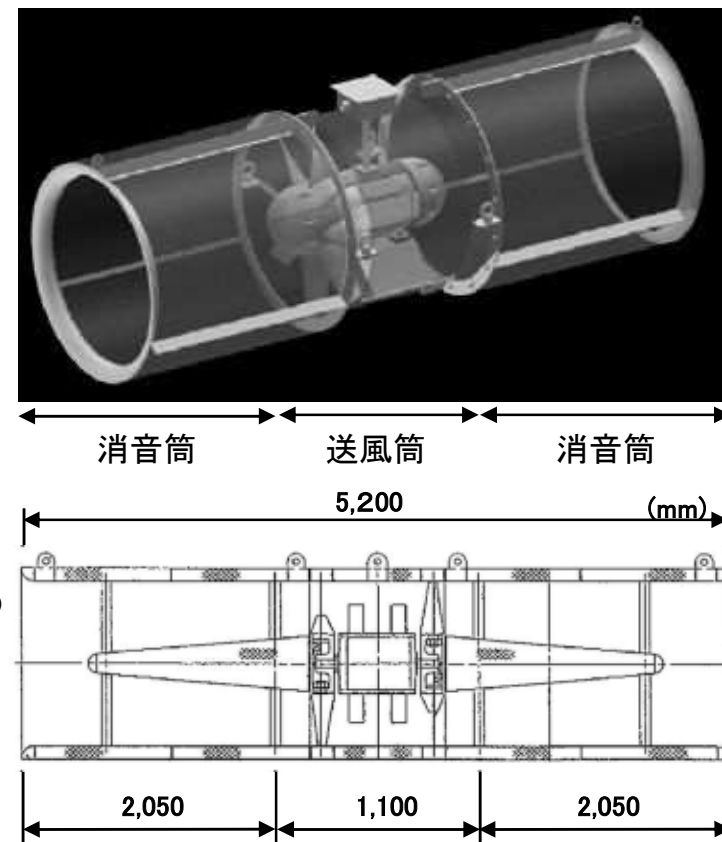
- ・消音筒(サイレンサー)の吸音材(グラスウール)が湿気を帯び、消音筒内部の腐食に直結
- ・点検時にはジェットファン内部(消音筒)に潜り込み、点検を実施しており、作業環境及び作業効率が悪い
- ・道路付属物(重量構造物)の落下リスク最小化に継続的に取り組んでいる



ジェットファンの**消音筒の短尺化**を検討

### 【短尺化によるメリット】

- ・新設、更新時の**イニシャルコストの縮減**
- ・軽量化により、吊り下げ金具の**アンカーにかかる負荷を軽減**
- ・小型化により、輸送及び吊り上げ下げの**労力負荷軽減**
- ・点検時の**作業性向上**
- ・吸音材の廃却品が少なくなり、**環境負荷軽減にも寄与**



# 開発の内容

## ■試作機の製作及び性能試験

遊休ジェットファンを用い、短尺の試作機を製作、その性能を検証

- |   |                                 |
|---|---------------------------------|
| ①消音筒を短尺化<br>全長5,200mm⇒2,500mm (約50%短縮)        | ③吸音材(グラスウール)の廃止<br>騒音増加(約+10db) |
| ②消音筒の仕様変更(整流板・ベルマウス)<br>現状の風速性能と同等以上(平均風速30m) | ④重量の軽減<br>2,000kg⇒1,300kg(▲35%) |

## 【性能結果(試作機)】

種別	回転方向	推力	平均風速	騒音
従来型 ジェットファン	正転	126	30.7	92
	逆転	138	30.1	94
短尺型 ジェットファン	正転	141	31.1	106
	逆転	123	30.5	108

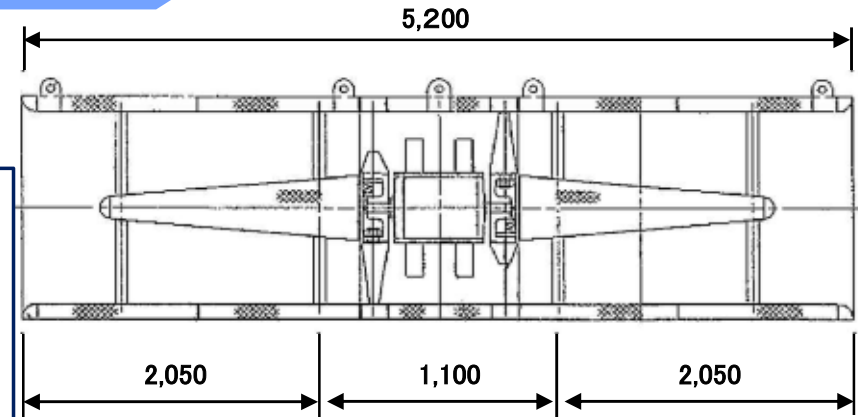
## 【向上点】

- ・風速性能は現仕様を上回る性能であり、火災時においても十分な排煙機能を発揮

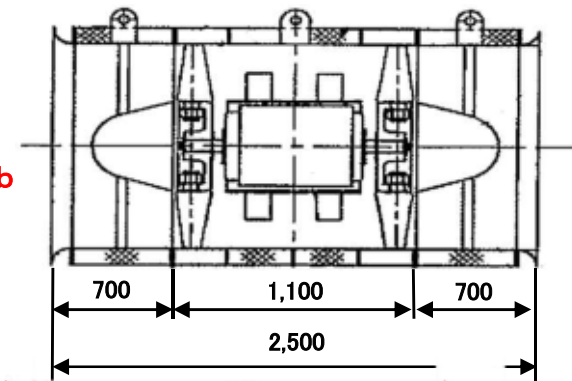
## 【課題】

- ・騒音において現仕様に対し約+10dbの増加  
⇒別途騒音の抑制検討が必要

従来型ジェットファン



短尺型ジェットファン



約+10db  
の増加

## 【向上点】

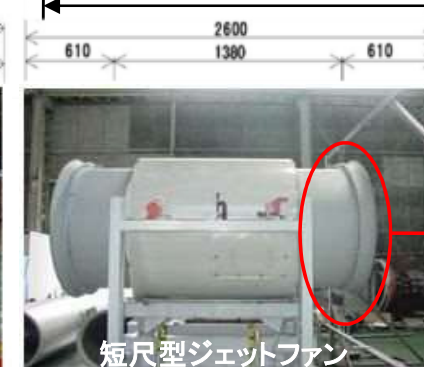
- ・風速性能は現仕様を上回る性能であり、火災時においても十分な排煙機能を発揮

## 【課題】

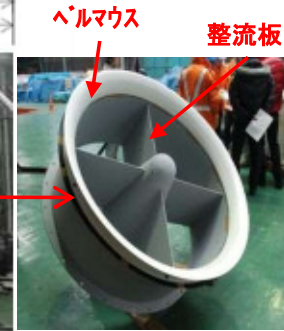
- ・騒音において現仕様に対し約+10dbの増加  
⇒別途騒音の抑制検討が必要



従来型ジェットファン



短尺型ジェットファン



# 課題と取組み

## ■消音筒の最適形状に伴う騒音値検討

短尺化した消音筒を最適形状に変更した場合の騒音値を確認(机上値)  
端管ガイド・ベルマウスを改良することで、**△3.2db**の騒音値抑制  
(従来型から+6.8db上昇)

## ■ジェットファンの回転数による騒音の変化

ジェットファン回転数の変更を検討することで、**△8.8db**の騒音値抑制  
⇒性能値(95db(A)以下)を満足する見込み(机上値)となった

### 【主な変更点】

#### ①端管ガイド形状の変更

圧力損失低減のため、大型送風機などで用いられている  
流線形状を採用し、ファン効率向上により騒音を低減

#### ②ベルマウス形状の変更

吸込み損失低減のため、特大化(φ1450⇒φ1690)

#### ③ジェットファンの回転数による騒音の減少

回転数を減らし、騒音を減少(風速性能の満足も確認)

## ■消音筒の検証

シミュレーション及び試作機による向上実験で騒音性を  
確認し、吸音材の有無や短縮した消音筒の最適形状を決定



### 【短尺化による騒音検討】

加久藤TN_JF (従来型)	騒音値	93db(A)
消音筒を短尺化 (吸音材(グラスウール)の廃止)	騒音上昇	<b>約+10db</b>
	騒音値	103db(A)
①端管ガイド形状の変更 ②ベルマウス形状の変更	騒音抑制	<b>△3.2db</b>
	騒音値	99.8db(A)
(従来型93dbより+6.8db)		
③ジェットファン回転数の軽減 (電動機極数変更(4P→6P))	騒音抑制	<b>△8.8db</b>
	騒音値	91.0db(A)

# 短尺ジェットファンの試験施工

東九州自動車道 <sup>アラツ</sup>新津TNにおいて、短尺ジェットファンの試験施工 (H25.5.16～H26.4.10) を実施

## 【東九州自動車道 新津TNでの試験施工結果(計4基)】

ファン	性能要求	1基目	2基目	3基目	4基目
吹出平均風速 (m/s以上)	30.0	31.3	31.6	31.6	31.5
効率 (%以上)	75.0	86.5	86.9	86.2	87.4
騒音 (dB(A)以下)	95.0	93.7	93.7	93.5	93.6
吐出風量 (m <sup>3</sup> /s以上)	37.0	38.4	38.7	38.8	38.6

電動機	性能要求	1基目	2基目	3基目	4基目
出力 (kW以下)	30.0	26.4	26.8	27.0	26.8
定格電流 (A以下)	50.0	44.2	44.8	45.1	44.8
効率 (%以上)	93.0	93.2	93.2	93.2	93.2

性能要求をいずれも満足していることを確認し、NEXCO西日本において標準仕様化

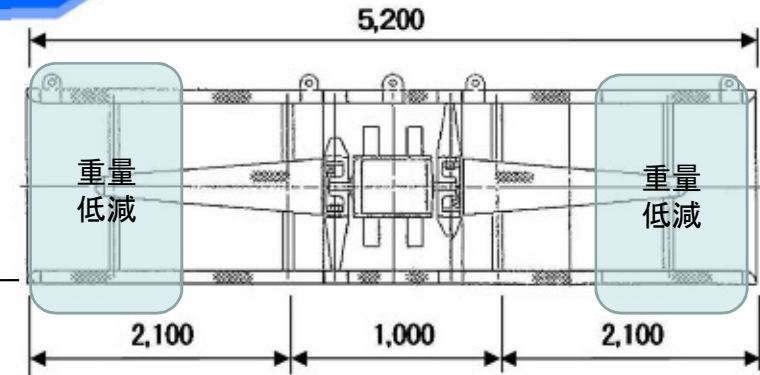


# 短尺化に伴う安全性の向上

## ■ジェットファン重量の軽減

従来型 : 送風筒(1,000mm) 消音筒(2,100mm\*2) 総重量 2,000kg

短尺型 : 送風筒(1,000mm) 消音筒( 700mm\*2) **総重量 約1,300kg**



**▲約 700kg**  
(低減率 約35%)



従来型



短尺型

	従来型	短尺型	差
重量(kg)	2,000kg	1,300kg	▲700kg
吊り金具个数(個)	8個	8個	±0
金具1個にかかる重量 (重量/个数)	250kg	約160kg	▲約90kg

吊り金具(ターンバックル)1個あたり90kgが軽減され、  
**重量構造物の落下リスクの軽減**に繋がっている。



# 申請された技術の導入実績及び導入予定

## 短尺型ジェットファンの開発

国内の道路事業において実績のない新たな技術である

年度 内容	平成23 年度	平成24 年度	平成25 年度	平成26 年度	平成27 年度	平成28 年度	平成29 年度	平成30 年度	平成31 年度	平成32 年度
試作機開発	● H23.4									
試験施工		東九州自動車道 新津TN アラツ								
		H25.5.16~H26.4.10								
本施工					12基	13基	17基	19基 (予定)		今後も導入予定 (数量未定)
要領化				◇				※うち9基が 本件の助成対象		

H26.7  
NEXCO西日本  
標準仕様化

当該技術の有効期間  
(対象:平成31年4月9日以前に発注した工事)

## 経営努力要件適合性について

短尺型ジェットファンの開発は

- ①国内の道路事業において初めて採用された技術である。
- ②新たな技術を最初に採用した工事のしゅん功日より5年を経過した日以前に発注される工事において有効である

運用指針第2条第1項第1号ハに適合

《申請された会社の経営努力》

短尺型ジェットファンの開発により、ジェットファン本体の機材費を縮減

### 助成金交付における経営努力要件適合性の認定に関する運用指針(抜粋)

第二条 経営努力要件適合性の認定基準

機構は、助成金交付申請をした高速道路会社の主体的かつ積極的な努力による次の各号に掲げる費用の縮減(適正な品質や管理水準を確保したものに限り)について、経営努力要件適合性の認定を行うものとする。

①次に掲げるいずれかにより、道路の計画、設計又は施工方法を変更したことによる費用の縮減。

ハ、国内の道路事業において実績のない新たな技術の採用

2 前項第1号ハについては、同号ハに基づき同項の認定を受けた高速道路会社が、当該技術が最初に採用された工事のしゅん功日から5年を経過した日以前に発注した工事に係るものについても、前項の認定を行うことができるものとする。